

Nr.	Beispiel	Merkmale/Bemerkungen/ Voraussetzungen/Hinweise	Schutzmaß- nahmen nach TRGS 722	Festlegung der Zonen zur Zündquellenvermeidung nach TRGS 723	Schutzmaß- nahmen nach TRGS 724
(Sp. 1)	(Sp. 2)	(Sp. 3)	(Sp. 4)	(Sp. 5)	(Sp. 6)
<b>2</b>	<b>Brennbare Flüssigkeiten</b>	<b>Handhaben brennbarer Flüssigkeiten, ihrer Dämpfe und Nebel</b>  Siehe auch „Technische Regeln für Gefahrstoffe“, z. B. TRGS 509 „Lagern von flüssigen und festen Gefahrstoffen in ortsfesten Behältern sowie Füll- und Entleerstellen für ortsbewegliche Behälter“ und TRGS 510 „Lagerung von Gefahrstoffen in ortsbeweglichen Behältern“.			
<b>2.1</b>	<b>Umgebung von Apparaturen, Behältern und Rohrleitungen – Allgemeines</b>				
<b>2.1.1</b>	<b>In Räumen</b>	<b>a) Bildung von g. e. A. nicht zu erwarten:</b>			
		a1) Flammpunkt der brennbaren Flüssigkeit liegt ausreichend über der Verarbeitungstemperatur (siehe TRGS 721 Punkt 3.2 (4)).	2.3.2	keine Zone	keine
		a2) Flammpunkt der brennbaren Flüssigkeit liegt nicht ausreichend über bzw. liegt unter der Verarbeitungstemperatur, jedoch Apparatur, Behälter, Rohrleitung auf Dauer technisch dicht.	2.4.3.2	keine Zone	keine

Nr.	Beispiel	Merkmale/Bemerkungen/ Voraussetzungen/Hinweise	Schutzmaß- nahmen nach TRGS 722	Festlegung der Zonen zur Zündquellenvermeidung nach TRGS 723	Schutzmaß- nahmen nach TRGS 724
(Sp. 1)	(Sp. 2)	(Sp. 3)	(Sp. 4)	(Sp. 5)	(Sp. 6)
zu 2.1.1	(In Räumen)	<p><b>b) Das Auftreten von g. e. A. ist normalerweise nicht oder aber nur selten und kurzzeitig in der Umgebung von Austrittsstellen möglich (z. B. an Probenahmestellen, Entwässerungseinrichtungen, Flanschverbindungen, die nicht auf Dauer technisch dicht sind). Flammpunkt liegt nicht ausreichend über der Verarbeitungstemperatur (siehe TRGS 721 Punkt 3.2 (3)):</b></p> <p>b1) Objektabsaugung.</p> <p>b2) Konstruktion technisch dicht; nur geringe Leckagemöglichkeiten vorhanden.</p> <p><b>c) Das Auftreten von g. e. A. ist gelegentlich möglich (z. B. an Rohr- und Schlauchleitungsanschlusstellen).</b></p> <p><b>d) Wie c)</b></p>	<p>2.4.4.4</p> <p>2.4.3.3</p> <p>2.4.3.4 2.4.4.3</p> <p>2.4.3.4 2.4.4.2</p>	<p>Zone 2: Nahbereich in Abhängigkeit von der Freisetzungsrate und der Lüftung</p> <p>Zone 2: Nahbereich in Abhängigkeit von der Freisetzungsrate</p> <p>Zone 1: 1 m Zone 2: weitere 3 m</p> <p>Zone 1: 3 m Zone 2: weitere 6 m</p>	<p>keine</p> <p>keine</p> <p>keine</p> <p>keine</p>
<b>2.1.2</b>	<b>Im Freien</b>	<p>Wie 2.1.1, <u>aber</u>: Im Freien kann in Folge von Witterungseinflüssen gegenüber vergleichbaren Situationen in Räumen im Allgemeinen eine Zone mit geringeren Anforderungen festgelegt bzw. die Zonenausdehnung reduziert werden.</p>			

Nr.	Beispiel	Merkmale/Bemerkungen/ Voraussetzungen/Hinweise	Schutzmaß- nahmen nach TRGS 722	Festlegung der Zonen zur Zündquellenvermeidung nach TRGS 723	Schutzmaß- nahmen nach TRGS 724
(Sp. 1)	(Sp. 2)	(Sp. 3)	(Sp. 4)	(Sp. 5)	(Sp. 6)
2.2	<b>Inneres von Apparaturen, Behältern und Rohrleitungen - Allgemeines</b>	<p><b>a) Bildung von g. e. A. nicht zu erwarten, auch nicht bei seltenen Störungen, wenn:</b></p> <p>a1) Die UEG verfahrensbedingt sicher unterschritten ist; das liegt vor, wenn der Flammpunkt der brennbaren Flüssigkeit ausreichend über der Verarbeitungstemperatur liegt (siehe TRGS 721 Punkt 3.2 (3)), Temperaturerhöhungen verfahrensbedingt nicht vorliegen und Versprühen oder Vernebeln ausgeschlossen ist.</p> <p>a2) Die OEG sicher überschritten ist; diese Arbeitsweise ist aufgrund von temperaturabhängigen Kondensationsvorgängen und des möglichen Abstandes vom Gleichgewichtszustand nur bedingt anwendbar.</p> <p>a3) Die Sauerstoffgrenzkonzentration sicher unterschritten ist.</p> <p>a4) Verfahrensbedingt Vakuum <math>\leq 0,05</math> bar (absolut) vorliegt. An- und Abfahrvorgänge sind gesondert zu betrachten.</p>	<p>2.3.2</p> <p>2.3.2</p> <p>2.3.3</p> <p>2.3.4</p>	<p>keine Zone</p> <p>keine Zone</p> <p>keine Zone</p> <p>keine Zone</p>	<p>keine</p> <p>keine</p> <p>keine</p> <p>keine</p>

Nr.	Beispiel	Merkmale/Bemerkungen/ Voraussetzungen/Hinweise	Schutzmaß- nahmen nach TRGS 722	Festlegung der Zonen zur Zündquellenvermeidung nach TRGS 723	Schutzmaß- nahmen nach TRGS 724
(Sp. 1)	(Sp. 2)	(Sp. 3)	(Sp. 4)	(Sp. 5)	(Sp. 6)
zu 2.2	(Inneres von Apparaturen, Behältern und Rohrleitungen – Allgemeines)	<p><b>b) Das Auftreten von g. e. A. ist normaler- weise nicht oder aber nur selten und kurzzeitig möglich:</b></p> <p>b1) Aufgrund seltener Störungen oder selten und kurzzeitig auftretender verfahrensbedingter Betriebszustände kann (betriebsmäßige Zündquellen werden sicher vermieden)</p> <p>b1.1) die UEG überschritten werden.</p> <p>b1.2) die OEG unterschritten werden.</p> <p>b1.3) die Sauerstoffgrenzkonzen- tration überschritten werden.</p> <p>b1.4) der Druck bei Vakuumbetrieb auf 1/10 des zulässigen Behälter- druckes ansteigen (z. B. 0,1 bar absolut bei 1 bar zulässigem Behälterdruck).</p> <p>b2) Wie b1), jedoch können betriebsmäßige Zündquellen nicht sicher vermieden werden.</p>	<p>2.3.2</p> <p>2.3.2</p> <p>2.3.3</p> <p>2.3.4</p>	<p>Zone 2</p> <p>Zone 2</p> <p>Zone 2</p> <p>Zone 2</p> <p>Zone 2</p>	<p>keine</p> <p>keine</p> <p>keine</p> <p>erforderlich, Entkopplung der benach- barten Anlagenteile</p> <p>erforderlich</p>

Nr.	Beispiel	Merkmale/Bemerkungen/ Voraussetzungen/Hinweise	Schutzmaß- nahmen nach TRGS 722	Festlegung der Zonen zur Zündquellenvermeidung nach TRGS 723	Schutzmaß- nahmen nach TRGS 724
(Sp. 1)	(Sp. 2)	(Sp. 3)	(Sp. 4)	(Sp. 5)	(Sp. 6)
zu 2.2	(Inneres von Apparaturen, Behältern und Rohrleitungen – Allgemeines)	<p><b>c) Das Auftreten von g. e. A. ist gelegentlich möglich, weil</b></p> <p>c1) aufgrund zu erwartender Störungen oder gelegentlich auftretender verfahrensbedingter Betriebszustände kann (betriebsmäßige und solche Zündquellen, die bei vorhersehbaren Störungen auftreten, sicher vermieden)</p> <p>c1.1) die UEG überschritten werden.</p> <p>c1.2) die OEG unterschritten werden.</p> <p>c1.3) die Sauerstoffkonzentration überschritten werden.</p> <p>c1.4) der Druck bei Vakuumbetrieb auf 1/10 des zulässigen Behälterdruckes ansteigen (z. B. 0,1 bar absolut bei 1 bar zulässigem Behälterdruck).</p> <p>c2) wie c1), jedoch betriebsmäßige und solche Zündquellen, die bei vorhersehbaren Störungen auftreten, nicht sicher vermieden.</p>	<p>2.3.2</p> <p>2.3.2</p> <p>2.3.3</p> <p>2.3.4</p>	<p>Zone 1</p> <p>Zone 1</p> <p>Zone 1</p> <p>Zone 1</p> <p>Zone 1</p>	<p>keine</p> <p>keine</p> <p>keine</p> <p>erforderlich, Entkopplung der benach- barten Anlagenteile</p> <p>erforderlich</p>

Nr.	Beispiel	Merkmale/Bemerkungen/ Voraussetzungen/Hinweise	Schutzmaß- nahmen nach TRGS 722	Festlegung der Zonen zur Zündquellenvermeidung nach TRGS 723	Schutzmaß- nahmen nach TRGS 724
(Sp. 1)	(Sp. 2)	(Sp. 3)	(Sp. 4)	(Sp. 5)	(Sp. 6)
zu 2.2	(Inneres von Apparaturen, Behältern und Rohrleitungen – Allgemeines)	<p><b>d) G. e. A. tritt ständig, langfristig oder häufig auf:</b></p> <p>d1) Zündquellen sicher vermieden. d2) Zündquellen nicht sicher vermieden.</p>		Zone 0 Zone 0	keine erforderlich
<b>2.3</b>	<b>Befüllen ortsbeweglicher Behälter</b>	<p><b>Für das Umfüllen von Gefahrstoffen von einem ortsbeweglichen Behälter in einen anderen ortsbeweglichen Behälter sind das Befüllen wie auch das Entleeren (siehe 2.4) gleichermaßen zu betrachten. Außerdem sind bei Vorhandensein von Auffangwannen die Punkte 2.9 bzw. 2.10 zu berücksichtigen.</b></p> <p><i>Hinweis: Soweit nicht anders beschrieben wird unter 2.3 die Umgebung betrachtet. Es handelt sich um eine Füllstelle gemäß TRGS 509, wenn es sich um eine ortsfeste Anlage handelt, die dazu bestimmt ist, dass in ihnen ortsbewegliche Behälter mit flüssigen oder festen Gefahrstoffen befüllt werden.</i></p>			
<b>2.3.1</b>	<b>Befüllen kleiner Gebinde</b>	<b>Behälter bis 10 l.</b>			

Nr.	Beispiel	Merkmale/Bemerkungen/ Voraussetzungen/Hinweise	Schutzmaß- nahmen nach TRGS 722	Festlegung der Zonen zur Zündquellenvermeidung nach TRGS 723	Schutzmaß- nahmen nach TRGS 724
(Sp. 1)	(Sp. 2)	(Sp. 3)	(Sp. 4)	(Sp. 5)	(Sp. 6)
2.3.1.1	<b>Befüllen mit Abfüllanlagen in Räumen</b>	<p><b>Das Beispiel gilt nur für die Befüllung verschließbarer Gebinde, die vor der Befüllung frei von Dämpfen brennbarer Flüssigkeit sind.</b></p> <p><b>Die Befüllung ist technisch so gestaltet, dass die Gebinde im Normalbetrieb mit der korrekten Menge befüllt werden und ein Überfüllen, Verschütten oder Benetzen der Gebinde nicht erfolgt.</b></p> <p><b>Während der Befüllung wird das verdrängte Volumen direkt erfasst, z. B. durch Gaspendelung, Objektabsaugung oder vergleichbare Systeme.</b></p> <p><b>Nach dem Befüllvorgang ist nur mit einer geringen Freisetzung zu rechnen, weil nur eine kleine Befüllöffnung vorhanden ist sowie zwischen Abschluss der Befüllung und Verschließen des Gebindes die Objektabsaugung bzw. Lüftungsmaßnahmen so wirksam sind, dass betriebsmäßig weder um die Öffnung der Gebinde noch um die Füllrohre bzw. Einfüllstutzen g. e. A. zu erwarten ist.</b></p> <p><b>Für den Fall einer störungsbedingten Freisetzung wird verfahrensbedingt maximal das Volumen eines Gebindes freigesetzt. Dieses wird in der Auffangwanne aufgefangen.</b></p>			

Nr.	Beispiel	Merkmale/Bemerkungen/ Voraussetzungen/Hinweise	Schutzmaß- nahmen nach TRGS 722	Festlegung der Zonen zur Zündquellenvermeidung nach TRGS 723	Schutzmaß- nahmen nach TRGS 724
(Sp. 1)	(Sp. 2)	(Sp. 3)	(Sp. 4)	(Sp. 5)	(Sp. 6)
zu 2.3.1.1	(Befüllen mit Abfüllanlagen in Räumen)	<p><b>a) Die UEG wird sicher unterschritten, da der Flammpunkt der brennbaren Flüssigkeit ausreichend über der Verarbeitungstemperatur liegt (siehe TRGS 721 Punkt 3.2 (3)), Temperaturerhöhungen nicht vorliegen und Versprühen oder Vernebeln ausgeschlossen ist.</b></p> <p><b>b) Flammpunkt liegt nicht ausreichend über der Verarbeitungstemperatur und/oder Versprühen oder Vernebeln möglich (siehe TRGS 721 Punkt 3.2 (4)).</b></p> <p>b1) Gebindegröße <math>V \leq 100</math> ml, Auffangwanne maximal 0,5 m unter Abfüllstelle.</p>	2.3.2	keine Zone	keine



Nr.	Beispiel	Merkmale/Bemerkungen/ Voraussetzungen/Hinweise	Schutzmaß- nahmen nach TRGS 722	Festlegung der Zonen zur Zündquellenvermeidung nach TRGS 723	Schutzmaß- nahmen nach TRGS 724
(Sp. 1)	(Sp. 2)	(Sp. 3)	(Sp. 4)	(Sp. 5)	(Sp. 6)
zu 2.3.1.1	(Befüllen mit Abfüllanlagen in Räumen)	<p>b1.1) Die Befüllung ist technisch so gestaltet, dass Störungen wie Überfüllung, Fehlbedienung, Leckagen an Befülleinrichtungen, Schäden an Gebinden, Ausfall der Absaugung, Auslaufen der Flüssigkeit und deren Ausbreitung ausgeschlossen sind.</p> <p>Während der Befüllung wird das verdrängte Volumen direkt erfasst, z. B. durch Gaspendingung, Objektabsaugung oder vergleichbare Systeme.</p> <p>Nach dem Befüllvorgang ist nur mit einer geringen Freisetzung zu rechnen, weil nur eine kleine Befüllöffnung vorhanden ist sowie zwischen Abschluss der Befüllung und Verschließen des Gebindes die Objektabsaugung bzw. Lüftungsmaßnahmen so wirksam sind, dass betriebsmäßig weder um die Öffnung der Gebinde noch um die Füllrohre bzw. Einfüllstutzen g. e. A. zu erwarten ist.</p>	2.4.4.4	keine Zone	keine

Nr.	Beispiel	Merkmale/Bemerkungen/ Voraussetzungen/Hinweise	Schutzmaß- nahmen nach TRGS 722	Festlegung der Zonen zur Zündquellenvermeidung nach TRGS 723	Schutzmaß- nahmen nach TRGS 724
(Sp. 1)	(Sp. 2)	(Sp. 3)	(Sp. 4)	(Sp. 5)	(Sp. 6)
zu 2.3.1.1	(Befüllen mit Abfüllanlagen in Räumen)	<p>b1.2) Wie b1.1), jedoch für den Fall einer störungsbedingten Freisetzung (z. B. Umfallen des Gebindes) wird verfahrensbedingt maximal das Volumen eines Gebindes freigesetzt. Dieses wird in der Auffangwanne aufgefangen und sofort beseitigt. Objektabsaugung an der Abfüllstelle und unmittelbar an der Auffangwanne.</p> <p>b1.3) Wie b1.2), jedoch keine Absaugung an der Auffangwanne, aber technische Lüftung des Raumes.</p> <p>b1.4) Wie b1.2), jedoch keine Absaugung an der Auffangwanne, aber natürliche Lüftung des Raumes.</p> <p>b2) Wie b1), jedoch Gebindegröße <math>100 \text{ ml} &lt; V \leq 10 \text{ l}</math>.</p> <p>b2.1) wie b1.1).</p> <p>b2.2) wie b1.2).</p>	<p>2.4.4.4</p> <p>2.4.4.4 2.4.4.3</p> <p>2.4.4.4 2.4.4.2</p> <p>2.4.4.4</p> <p>2.4.4.4</p>	<p>Zone 2: in der Auffangwanne</p> <p>Zone 2: in der Auffangwanne, im Nahbereich der Auffangwanne und bis zum Boden</p> <p>Zone 2: in Auffangwanne sowie 0,8 m um Auffangwanne und bis zum Boden</p> <p>keine Zone</p> <p>Zone 2: Nahbereich der Abfüllstelle bis zur Auffangwanne und in der Auffangwanne</p>	<p>keine</p> <p>keine</p> <p>keine</p> <p>keine</p> <p>keine</p>

Nr.	Beispiel	Merkmale/Bemerkungen/ Voraussetzungen/Hinweise	Schutzmaß- nahmen nach TRGS 722	Festlegung der Zonen zur Zündquellenvermeidung nach TRGS 723	Schutzmaß- nahmen nach TRGS 724
(Sp. 1)	(Sp. 2)	(Sp. 3)	(Sp. 4)	(Sp. 5)	(Sp. 6)
<b>2.3.1.2</b>	<b>Befüllen ohne Abfüllanlagen in Räumen</b>	<p><b>Z. B. für innerbetriebliche Zwecke, beispielsweise Befüllen in Behälter bis 10 l zu Reinigungszwecken.</b></p> <p><b>a) Die UEG wird sicher unterschritten, da der Flammpunkt der brennbaren Flüssig- keit ausreichend über der Verarbeitung- temperatur liegt (siehe TRGS 721 Punkt 3.2 (3)), Temperaturerhöhungen nicht vorliegen und Versprühen oder Verne- beln ausgeschlossen ist.</b></p> <p><b>b) Der Flammpunkt liegt nicht ausreichend über der Verarbeitungstemperatur (siehe TRGS 721 Punkt 3.2 (3)); Versprühen oder Vernebeln möglich.</b></p> <p>b1) Mit Objektabsaugung.</p> <p>b2) Technische Lüftung.</p> <p>b3) Natürliche Lüftung.</p>	<p>2.3.2</p> <p>2.4.4.4</p> <p>2.4.4.3</p> <p>2.4.4.2</p>	<p>keine Zone</p> <p>Zone 2: 0,5 m</p> <p>Zone 1: 0,5 m Zone 2: weitere 1 m</p> <p>Zone 1: 1 m Zone 2: weitere 1 m</p>	<p>keine</p> <p>keine</p> <p>keine</p> <p>keine</p>
<b>2.3.1.3</b>	<b>Befüllen von Gebinden bis 10 l im Freien</b>	<p>Wie 2.3.1.1 oder 2.3.1.2</p> <p>Im Freien kann in Folge von Witterungseinflüs- sen gegenüber vergleichbaren Situationen in Räumen im Allgemeinen eine Zone mit gerin- geren Anforderungen festgelegt bzw. die Zo- nenausdehnung reduziert werden.</p>			

Nr.	Beispiel	Merkmale/Bemerkungen/ Voraussetzungen/Hinweise	Schutzmaß- nahmen nach TRGS 722	Festlegung der Zonen zur Zündquellenvermeidung nach TRGS 723	Schutzmaß- nahmen nach TRGS 724
(Sp. 1)	(Sp. 2)	(Sp. 3)	(Sp. 4)	(Sp. 5)	(Sp. 6)
<b>2.3.2</b>	<b>Befüllen größerer Gebinde</b>	<b>Gebinde &gt; 10 l, z. B. Füllstellen nach TRGS 509.</b>  <i>Hinweis: Das Abfüllen größerer Mengen innerhalb geschlossener Räume ist in der Regel aus Gründen des Gesundheitsschutzes ohne zusätzliche Maßnahmen (z. B. Gaspendelsysteme, Objektabsaugung) nicht zulässig: Nichteinhaltung des Arbeitsplatzgrenzwertes.</i>			
<b>2.3.2.1</b>	<b>In Räumen</b>	<p><b>a) Die UEG wird sicher unterschritten, da der Flammpunkt der brennbaren Flüssigkeit ausreichend über der Verarbeitungstemperatur liegt (siehe TRGS 721 Punkt 3.2 (3)), Temperaturerhöhungen nicht vorliegen und Versprühen oder Vernebeln ausgeschlossen ist.</b></p> <p><b>b) Befüllung in Füllkabinen</b> Eine Füllkabine ist dann gegeben, wenn der ortsbewegliche Behälter in eine spezielle, nur für den Füllvorgang vorgesehene Einrichtung gestellt wird, die an einer wirksamen Absaugung angeschlossen ist.</p> <p>b1) Durch die Art der Kabinenabsaugung (z. B. Anordnung, Geometrie, Verhältnis von Absaugvolumenstrom zu Füllvolumenstrom) wird gewährleistet, dass im Inneren der Füllkabine die UEG störungsbedingt nur selten und kurzzeitig überschritten wird.</p>	2.3.2	keine Zone	keine
			2.4.3.4 2.4.4.4	Zone 2: im Inneren der Füllkabine und der angeschlossenen Abluftleitung keine Zone: in der Umgebung der Füllkabine	keine

Nr.	Beispiel	Merkmale/Bemerkungen/ Voraussetzungen/Hinweise	Schutzmaß- nahmen nach TRGS 722	Festlegung der Zonen zur Zündquellenvermeidung nach TRGS 723	Schutzmaß- nahmen nach TRGS 724
(Sp. 1)	(Sp. 2)	(Sp. 3)	(Sp. 4)	(Sp. 5)	(Sp. 6)
zu 2.3.2.1	(Befüllen größerer Gebinde in Räumen)	<p>b2) Der Behälter ist vor der Befüllung frei von Dämpfen brennbarer Flüssigkeiten, Behälter nicht größer als 1000 l Rauminhalt. UEG wird nur gelegentlich überschritten.</p> <p><b>c) Befüllung mit Objektabsaugung Die UEG wird nicht sicher unterschritten, da der Flammpunkt der brennbaren Flüssigkeit nicht ausreichend über der Verarbeitungstemperatur liegt (siehe TRGS 721 Punkt 3.2 (4)), Versprühen oder Vernebeln nicht ausgeschlossen ist.</b></p> <p>c1) Umgebung von Füllstellen bei Befüllung mit Objektabsaugung.</p> <p>c1.1) Abfüllung mit einer Förderrate von nicht mehr als 200 l pro Stunde, Gemischfreisetzung in die angrenzende Umgebung ausgeschlossen.</p> <p>c1.2) Wie c1.1), jedoch Gemischfreisetzung vor und nach dem Abfüllen nicht ausgeschlossen. Absaugung unmittelbar an der Freisetzungsstelle.</p>	<p>2.3.2 2.4.3.4 2.4.4.4</p> <p>2.4.4.4 2.4.4.2</p> <p>2.4.4.4 2.4.4.2</p>	<p>Zone 1: Im Inneren der Füllkabine und der angeschlossenen Abluftleitung Zone 2: 2 m um Öffnungen der Füllkabine</p> <p>Zone 2: 0,5 m um die Öffnung der Objektabsaugung und in der Objektabsaugung sowie bis zum Boden sowie 0,5 m um die Wandung des ortsbeweglichen Behälters, sofern die vorgenannte Zone den Behälter berührt</p> <p>Zone 1: 0,5 m um die Wandung des ortsbeweglichen Behälters Zone 2: 0,5 m um die Öffnung der Objektabsaugung und in der Objektabsaugung sowie bis zum Boden sowie weitere 0,5 m um die Zone 1</p>	<p>keine</p> <p>keine</p> <p>keine</p>

Nr.	Beispiel	Merkmale/Bemerkungen/ Voraussetzungen/Hinweise	Schutzmaß- nahmen nach TRGS 722	Festlegung der Zonen zur Zündquellenvermeidung nach TRGS 723	Schutzmaß- nahmen nach TRGS 724
(Sp. 1)	(Sp. 2)	(Sp. 3)	(Sp. 4)	(Sp. 5)	(Sp. 6)
zu 2.3.2.1	(Befüllen größerer Gebinde in Räumen)	<p>c1.3) Wie c1.1), jedoch Gemischfreisetzung von abdampfenden Flächen des Füllrohrs in die Umgebung nicht ausgeschlossen.</p> <p>c1.4) Wie c1.1) bis c1.3), jedoch Abfülleistung von mehr als 200 l pro Stunde, Raum verfügt über technische Lüftung mit mindestens zweifachem Luftwechsel.</p> <p><b>d) Umgebung von Füllstellen bei Befüllen mit formschlüssigen Lüftungseinrichtungen.</b>  <b>Eine formschlüssige Lüftungseinrichtung ist dann gegeben, wenn das aus dem zu befüllenden ortsbeweglichen Behälter verdrängte Dampf/Luft-Gemisch unmittelbar am ortsbeweglichen Behälter von einer Lüftungseinrichtung abgeleitet wird, welche die Lüftungsöffnung des ortsbeweglichen Behälters formschlüssig gegenüber der Umgebung abdichtet, um während des Befüllens der ortsbeweglichen Behälter ein Entweichen von Dampf/Luft-Gemischen in die angrenzende Umgebung auszuschließen.</b></p>	<p>2.4.4.4 2.4.4.2</p> <p>2.4.4.4 2.4.4.3</p>	<p>Zone 1: 0,5 m um die Wandung des ortsbeweglichen Behälters und das Füllrohr bis zum Boden  Zone 2: weitere 0,5 m um Zone 1: sowie 0,5 m um die Öffnung der Objektabsaugung und in der Objektabsaugung sowie bis zum Boden</p> <p>Siehe c1.1) bis c1.3)</p>	<p>keine</p> <p>keine</p>

Nr.	Beispiel	Merkmale/Bemerkungen/ Voraussetzungen/Hinweise	Schutzmaß- nahmen nach TRGS 722	Festlegung der Zonen zur Zündquellenvermeidung nach TRGS 723	Schutzmaß- nahmen nach TRGS 724
(Sp. 1)	(Sp. 2)	(Sp. 3)	(Sp. 4)	(Sp. 5)	(Sp. 6)
zu 2.3.2.1	(Befüllen größerer Gebinde in Räumen)	<p>d1) Abfüllung von nicht mehr als 200 l pro Stunde und mindestens 2facher Luftwechsel.</p> <p>d1.1) Während des Öffnens und des Verschließens der ortsbeweglichen Behälter ist eine geringe Freisetzung von Dampf/Luft-Gemischen in die angrenzende Umgebung möglich. Gemischfreisetzung von abdampfenden Flächen des Füllrohres in die angrenzende Umgebung ausgeschlossen.</p> <p>d1.2) Wie d1.1), jedoch nicht nur geringe Freisetzung, aber technische Lüftung.</p> <p>d1.3) Wie d1.1), jedoch Gemischfreisetzung von abdampfenden Flächen des Füllrohres in die angrenzende Umgebung nicht ausgeschlossen.</p> <p>d1.4) Wie d1.2), jedoch Gemischfreisetzung von abdampfenden Flächen des Füllrohres in die angrenzende Umgebung nicht ausgeschlossen.</p> <p>d2) Wie d1), jedoch Abfüllung von mehr als 200 l pro Stunde, aber technische Lüftung vorhanden, 5facher Luftwechsel.</p>	<p>2.4.3.4 2.4.4</p> <p>2.4.3.4 2.4.4.3</p> <p>2.4.3.4 2.4.4.2</p> <p>2.4.3.4 2.4.4.3</p>	<p>Zone 1: 0,5 m um den Behälter bis zum Boden Zone 2: weitere 0,5 m</p> <p>Zone 1: 0,5 m um den Behälter bis zum Boden Zone 2: weitere 0,5 m</p> <p>Zone 1: 0,5 m um den Behälter sowie um das Füllrohr und bis zum Boden Zone 2: weitere 0,5 m</p> <p>Zone 1: 0,5 m um den Behälter sowie um das Füllrohr und bis zum Boden Zone 2: weitere 0,5 m</p>	<p>keine</p> <p>keine</p> <p>keine</p> <p>keine</p>

Nr.	Beispiel	Merkmale/Bemerkungen/ Voraussetzungen/Hinweise	Schutzmaß- nahmen nach TRGS 722	Festlegung der Zonen zur Zündquellenvermeidung nach TRGS 723	Schutzmaß- nahmen nach TRGS 724
(Sp. 1)	(Sp. 2)	(Sp. 3)	(Sp. 4)	(Sp. 5)	(Sp. 6)
zu 2.3.2.1	(Befüllen größerer Gebinde in Räumen)	<p>d2.1) Während des Öffnens und des Verschließens der ortsbeweglichen Behälter ist eine geringe Freisetzung von Dampf/Luft-Gemischen in die angrenzende Umgebung möglich. Gemischfreisetzung von abdampfenden Flächen des Füllrohres in die angrenzende Umgebung ausgeschlossen.</p> <p>d2.2) Wie d2.1), jedoch Gemischfreisetzung von abdampfenden Flächen des Füllrohres in die angrenzende Umgebung nicht ausgeschlossen.</p> <p><b>e) Umgebung von Füllstellen ohne gezielte Abführung der Dampf/Luft-Gemische. Der Flammpunkt liegt nicht ausreichend über der Verarbeitungstemperatur (siehe TRGS 721 Punkt 3.2 (4)) oder Versprühen oder Vernebeln möglich.</b></p> <p>e1) Abfüllung, aus fest installiertem Zapfventil mit einem Volumenstrom von nicht mehr als 45 l/min in verschließbare ortsbewegliche Gebinde, die direkt nach dem Befüllen verschlossen werden, technische Lüftung mit in Bodennähe wirksamem fünffachen Luftwechsel und einer Luftgeschwindigkeit am Boden 1 m/s.</p>	<p>2.4.3.4 2.4.4.3</p> <p>2.4.3.4 2.4.4.3</p> <p>2.4.2 2.4.4.3</p>	<p>Zone 1: 0,5 m um den Behälter bis zum Boden Zone 2: weitere 0,5 m</p> <p>Zone 1: 0,5 m um den Behälter sowie um das Füllrohr und bis zum Boden Zone 2: weitere 0,5 m</p> <p>Zone 1: 1 m horizontal, vom Fußboden bis 0,5 m über die Zapfeinrichtung Zone 2: weitere 2 m horizontal, 0,8 m vertikal bis zum Boden</p>	<p>keine</p> <p>keine</p> <p>keine</p>



Nr.	Beispiel	Merkmale/Bemerkungen/ Voraussetzungen/Hinweise	Schutzmaß- nahmen nach TRGS 722	Festlegung der Zonen zur Zündquellenvermeidung nach TRGS 723	Schutzmaß- nahmen nach TRGS 724
(Sp. 1)	(Sp. 2)	(Sp. 3)	(Sp. 4)	(Sp. 5)	(Sp. 6)
zu 2.3.2.1	(Befüllen größerer Gebinde in Räumen)	<p>e2) Abfüllung von nicht mehr als 50 l brennbarer Flüssigkeiten pro Stunde.</p> <p>e3) Abfüllung von mehr als 50 l brennbarer Flüssigkeiten pro Stunde bis weniger als 200 l pro Stunde.</p> <p>e4) Abfüllung von mehr als 200 l pro Stunde</p>	<p>2.4.4.2</p> <p>2.4.4.2</p> <p>2.4.4.3</p>	<p>Zone 1: 2 m um die Füllstelle Zone 2: weitere 5 m horizontal, 0,8 m vertikal bis zum Boden</p> <p>Zone 1: 5 m um die Füllstelle Zone 2: weitere 5 m horizontal, 0,8 m vertikal bis zum Boden</p> <p>Zone 1: 10 m Zone 2: weitere 5 m bis zu einer Höhe von 0,8 m</p>	<p>keine</p> <p>keine</p> <p>keine</p>

Nr.	Beispiel	Merkmale/Bemerkungen/ Voraussetzungen/Hinweise	Schutzmaß- nahmen nach TRGS 722	Festlegung der Zonen zur Zündquellenvermeidung nach TRGS 723	Schutzmaß- nahmen nach TRGS 724
(Sp. 1)	(Sp. 2)	(Sp. 3)	(Sp. 4)	(Sp. 5)	(Sp. 6)
zu 2.3.2.1	(Befüllen größerer Gebinde in Räumen)	<b>f) Abfüllen im geschlossenen System mit Rohrleitungs- und/oder Schlauchanschlüssen.</b>  f1) Abfüllung von weniger als 200 l brennbaren Flüssigkeiten pro Stunde.	2.4.3.4 2.4.4.2	Zone 1: 2R <sub>a</sub> um die Verbindung (Kupplung, Anschlussstelle), bei flüssigkeitsführenden Leitungen/Schläuche nach unten bis zum Boden Zone 2: weitere 2R <sub>a</sub> horizontal, sowie 0,8 m über Erdgleiche. $R_a (m) = 0,5 (m) + 4,5/1000 \times \text{Förderrate (m}^3/\text{h)}$ . Der explosionsgefährdete Bereich gilt sowohl für gekuppelte als auch für getrennte Kupplungshälften und erstreckt sich über den gesamten Bereich, der während des Hantierens von den Kupplungshälften überstrichen werden kann. Zone 2: 0,5 m um die Kontur des Behälters bis zur Erdgleiche, wenn die Zone 1 den Behälter berührt	keine

Nr.	Beispiel	Merkmale/Bemerkungen/ Voraussetzungen/Hinweise	Schutzmaß- nahmen nach TRGS 722	Festlegung der Zonen zur Zündquellenvermeidung nach TRGS 723	Schutzmaß- nahmen nach TRGS 724
(Sp. 1)	(Sp. 2)	(Sp. 3)	(Sp. 4)	(Sp. 5)	(Sp. 6)
zu 2.3.2.1	(Befüllen größerer Gebinde in Räumen)	f2) Abfüllung von 200 Liter brennbaren Flüssigkeiten pro Stunde und mehr, mindestens 2facher Luftwechsel, angeschlossene Lüftungseinrichtung.	2.4.3.4 2.4.4.3	Zone 1: $2R_a$ um die Verbin- dung (Kupplung, Anschluss- stelle), bei flüssigkeitsführen- den Leitungen/Schläuche nach unten bis zum Boden. Zone 2: weitere $2R_a$ horizon- tal, sowie 0,8 m über Erd- gleiche. $R_a (m) = 0,5 (m) + 4,5/1000 \times$ Förderrate ( $m^3/h$ ). Der explosionsgefährdete Bereich gilt sowohl für gekuppelte als auch für getrennte Kupplungshälften und erstreckt sich über den gesamten Bereich, der während des Hantierens von den Kupplungshälften überstrichen werden kann. Zone 2: 0,5 m um die Kontur des Behälters bis zur Erdgleiche, wenn die Zone 1 den Behälter berührt.	keine
<b>2.3.2.2</b>	<b>Befüllen größerer Gebinde im Freien - mit Ausnahme von TKW-, Eisenbahn-, Schiff- Abfüllung</b>	Wie 2.3.2.1 Im Freien kann in Folge von Witterungseinflüssen gegenüber vergleichbaren Situationen in Räumen im Allgemeinen eine Zone mit geringeren Anforderungen festgelegt bzw. die Zonenausdehnung reduziert werden.			

Nr.	Beispiel	Merkmale/Bemerkungen/ Voraussetzungen/Hinweise	Schutzmaß- nahmen nach TRGS 722	Festlegung der Zonen zur Zündquellenvermeidung nach TRGS 723	Schutzmaß- nahmen nach TRGS 724
(Sp. 1)	(Sp. 2)	(Sp. 3)	(Sp. 4)	(Sp. 5)	(Sp. 6)
2.3.3	<b>Befüllen von größeren ortsbeweglichen Behältern, wie z. B. Tanks auf Fahrzeugen, Eisenbahnkesselwagen, Tankcontainer im Freien</b>	<p><b>a) Befüllen mit angeschlossenen Rohr- und Schlauchleitungen und Ableitung der Dämpfe im geschlossenen System.</b></p> <p>a1) Dicht verschlossene Rohrleitungs- und/oder Schlauchanschlusstellen (z. B. Blindflansch, Deckel), die durch eine Armatur von der Produktzufuhr (Flüssigkeiten und deren Dämpfe) abgesperrt sind.</p> <p>a2) Aufgrund der Konstruktion der Rohrleitungs- und/oder Schlauchanschlussarmaturen im getrennten Zustand technisch dicht und nur geringe Freisetzung von Flüssigkeiten oder deren Dämpfen (z. B. Trockenkupplung).</p> <p>a3) Rohrleitungs- und/oder Schlauchanschlussarmaturen im getrennten Zustand technisch dicht.</p>	<p>2.4.3.3 2.4.4.2</p> <p>2.4.3.3 2.4.4.2</p> <p>2.4.3.3 2.4.4.2</p>	<p>keine Zone</p> <p>Zone 2: 0,5 m um die Kupplungsstelle, bei flüssigkeitsführenden Leitungen bis zum Boden</p> <p>Zone 2: 0,5 m um Kupplungshälften im gesamten Bereich, der während des Hantierens von den Kupplungshälften überstrichen wird; bei flüssigkeitsführenden Leitungen bis zum Boden</p>	<p>keine</p> <p>keine</p> <p>keine</p>

Nr.	Beispiel	Merkmale/Bemerkungen/ Voraussetzungen/Hinweise	Schutzmaß- nahmen nach TRGS 722	Festlegung der Zonen zur Zündquellenvermeidung nach TRGS 723	Schutzmaß- nahmen nach TRGS 724
(Sp. 1)	(Sp. 2)	(Sp. 3)	(Sp. 4)	(Sp. 5)	(Sp. 6)
zu 2.3.3	(Befüllen von größeren ortsbeweglichen Behältern, wie z. B. Tanks auf Fahrzeugen, Eisenbahnkesselwagen, Tankcontainer im Freien)	<p>a4) Sofern a1), a2) oder a3) nicht erfüllt.</p> <p><b>b) Befüllen mit Ableitung der Dampf/Luft-Gemische</b></p> <ul style="list-style-type: none"> <li>• über dichtschießende Einrichtungen, z. B. Einsteckkonus sowie</li> <li>• Ableitung der Dämpfe im geschlossenen System, z. B. Gaspendelfahren.</li> </ul> <p><b>c) Befüllung über offenen Dom ohne Ableitung der Dampf/Luft-Gemische oder Befüllen von ortsbeweglichen Behältern, die über Entlüftungseinrichtungen ausatmen.</b></p> <p>c1) Befüllen von ortsbeweglichen Behältern bis 450 l Rauminhalt.</p>	<p>2.4.3.4</p> <p>2.4.3.4 2.4.4.4</p> <p>2.4.3.4</p>	<p>Zone 1: R<sub>a</sub> um Kupplungshälften im gesamten Bereich, der während des Hantierens von den Kupplungshälften überstrichen wird; bei flüssigkeitsführenden Leitungen bis zum Boden. R<sub>a</sub> (m) = 0,5 (m) + 4,5/1000 x Förderrate (m<sup>3</sup>/h). (bei gasführenden Leitungen, z. B. Gaspendelleitungen, ist die Förderrate der Flüssigkeit anzusetzen).</p> <p>Zone 1: 0,5 m um die Domöffnung und die Wandung des ortsbeweglichen Behälters sowie um den Schwenkbereich des Füllrohrs im angehobenen Zustand bis zur Erdgleiche. Zone 2: weitere 0,5 m horizontal bis 0,8 m über Erdgleiche.</p> <p>Zone 1: 2 m um die Konturen des Behälters bzw. um die Entlüftungseinrichtung bis zum Boden</p>	<p>keine</p> <p>keine</p> <p>keine</p>

Nr.	Beispiel	Merkmale/Bemerkungen/ Voraussetzungen/Hinweise	Schutzmaß- nahmen nach TRGS 722	Festlegung der Zonen zur Zündquellenvermeidung nach TRGS 723	Schutzmaß- nahmen nach TRGS 724
(Sp. 1)	(Sp. 2)	(Sp. 3)	(Sp. 4)	(Sp. 5)	(Sp. 6)
zu 2.3.3	(Befüllen von größeren ortsbeweglichen Behältern, wie z. B. Tanks auf Fahrzeugen, Eisenbahnkesselwagen, Tankcontainer im Freien)	<p>c2) Befüllen von ortsbeweglichen Behältern über 450 l Rauminhalt.</p> <p>c2.1) Befüllen über dicht mit dem ortsbeweglichen Behälter verbundene Leitungen und Entlüftung über Entlüftungseinrichtungen ins Freie.</p>	2.4.3.4	<p>Zone 1: bis zu einem horizontalen Abstand R von der Entlüftungseinrichtung gemäß nachfolgender Tabelle, höchstens jedoch 3 m über der Entlüftungseinrichtung und reicht herab bis zur Kontur des ortsbeweglichen Behälters bzw. bis zur Erdgleiche.</p> <p>Sofern die Zone 1 die Konturen des ortsbeweglichen Behälters berührt, auch um die Konturen des ortsbeweglichen Behälters bis zu einem Abstand R gemäß nachfolgender Tabelle, jedoch höchstens bis zu 1 m.</p> <p>Zone 2: weitere 1,5 m, außerdem bis zu einem horizontalen Abstand 3R – gemessen von der durch die Mündung der Entlüftungseinrichtung verlaufenden Senkrechten – gemäß nachfolgender Tabelle, bis zu einer Höhe von 0,8 m über dem Erdboden.</p>	keine

Nr.	Beispiel	Merkmale/Bemerkungen/ Voraussetzungen/Hinweise	Schutzmaß- nahmen nach TRGS 722	Festlegung der Zonen zur Zündquellenvermeidung nach TRGS 723	Schutzmaß- nahmen nach TRGS 724
(Sp. 1)	(Sp. 2)	(Sp. 3)	(Sp. 4)	(Sp. 5)	(Sp. 6)
zu 2.3.3	(Befüllen von größeren ortsbeweglichen Behältern, wie z. B. Tanks auf Fahrzeugen, Eisenbahnkesselwagen, Tankcontainer im Freien)	c2.2) Befüllen über den offenen Dom.	2.4.3.4	Zone 1: im Abstand R – gemäß nachfolgender Tabelle – horizontal und vertikal gemessen von der Dommitte bzw. Domöffnung, maximal jedoch bis 3 m über der Domöffnung und bis zum Boden; sowie 0,5 m um die Konturen des ortsbeweglichen Behälters, in den Fällen, in denen ein Abstand von 0,5 m gemäß nachfolgender Tabelle genügt, ansonsten 1 m, bis zur Erdgleiche; Zone 2: weitere 1,5 m, außerdem bis zu einem horizontalen Abstand 3R – gemessen von der Dommitte – gemäß nachfolgender Tabelle, bis zu einer Höhe von 0,8 m über dem Erdboden.	keine

Nr.	Beispiel	Merkmale/Bemerkungen/ Voraussetzungen/Hinweise	Schutzmaß- nahmen nach TRGS 722	Festlegung der Zonen zur Zündquellenvermeidung nach TRGS 723	Schutzmaß- nahmen nach TRGS 724
(Sp. 1)	(Sp. 2)	(Sp. 3)	(Sp. 4)	(Sp. 5)	(Sp. 6)
zu 2.3.3	(Befüllen von größeren ortsbeweglichen Behältern, wie z. B. Tanks auf Fahrzeugen, Eisenbahnkesselwagen, Tankcontainer im Freien)				

Max. Volumenstrom* [m³/h]	Flammpunkt T <sub>F</sub> [°C]	R [m]	Max. Volumenstrom* [m³/h]	Flammpunkt T <sub>F</sub> [°C]	R [m]
60	T <sub>F</sub> < 0	2	1350	T <sub>F</sub> < 0	8,5
	0 ≤ T <sub>F</sub> < 21	1		0 ≤ T <sub>F</sub> < 21	4,5
	21 ≤ T <sub>F</sub> < 35	0,5		21 ≤ T <sub>F</sub> < 35	2,5
	35 ≤ T <sub>F</sub> ≤ 55	0,5		35 ≤ T <sub>F</sub> ≤ 55	1,5
180	T <sub>F</sub> < 0	3	1800	T <sub>F</sub> < 0	10
	0 ≤ T <sub>F</sub> < 21	1,5		0 ≤ T <sub>F</sub> < 21	5
	21 ≤ T <sub>F</sub> < 35	1		21 ≤ T <sub>F</sub> < 35	2,5
	35 ≤ T <sub>F</sub> ≤ 55	0,5		35 ≤ T <sub>F</sub> ≤ 55	1,5
450	T <sub>F</sub> < 0	5	2400	T <sub>F</sub> < 0	12
	0 ≤ T <sub>F</sub> < 21	2,5		0 ≤ T <sub>F</sub> < 21	6
	21 ≤ T <sub>F</sub> < 35	1,5		21 ≤ T <sub>F</sub> < 35	3
	35 ≤ T <sub>F</sub> ≤ 55	1		35 ≤ T <sub>F</sub> ≤ 55	2
900	T <sub>F</sub> < 0	7	3000	T <sub>F</sub> < 0	14
	0 ≤ T <sub>F</sub> < 21	3,5		0 ≤ T <sub>F</sub> < 21	7
	21 ≤ T <sub>F</sub> < 35	2		21 ≤ T <sub>F</sub> < 35	3,5
	35 ≤ T <sub>F</sub> ≤ 55	1		35 ≤ T <sub>F</sub> ≤ 55	2
* Maximaler Volumenstrom der Pumpe, mit welcher der Tank befüllt wird, ggf. dividiert durch die Zahl der Lüftungsöffnungen, höchstens jedoch durch 3					



Nr.	Beispiel	Merkmale/Bemerkungen/ Voraussetzungen/Hinweise	Schutzmaß- nahmen nach TRGS 722	Festlegung der Zonen zur Zündquellenvermeidung nach TRGS 723	Schutzmaß- nahmen nach TRGS 724
(Sp. 1)	(Sp. 2)	(Sp. 3)	(Sp. 4)	(Sp. 5)	(Sp. 6)
2.4	<b>Entleeren ortsbeweglicher Behälter in Räumen und im Freien</b>	<p><b>Öffnungen der ortsbeweglichen Behälter (z. B. Straßentankwagen, Eisenbahnkesselwagen, Absetzcontainer, 1000 l IBC, Fass oder Kanister) vorhanden, die während der Entleerung offen sind.</b></p> <p>Für das Umfüllen von Gefahrstoffen von einem ortsbeweglichen Behälter in einen anderen sind das Befüllen wie auch das Entleeren gleichermaßen zu betrachten.</p> <p><i>Hinweis: Soweit nicht anders beschrieben wird unter 2.4 die Umgebung betrachtet.</i></p> <p><b>a) Der Flammpunkt liegt ausreichend über der Verarbeitungstemperatur (siehe TRGS 721 Punkt 3.2 (4)), Versprühen oder Vernebeln vermieden.</b></p> <p><b>b) Flammpunkt liegt nicht ausreichend über der Verarbeitungstemperatur (siehe TRGS 721 Punkt 3.2 (4)).</b></p>		<p>keine Zone</p> <p>Zone 2: 3 m um die Öffnungen der ortsbeweglichen Behälter, bis zu einer Höhe von 0,8 m über dem Erdboden</p>	<p>keine</p> <p>keine</p>
2.5	<b>Umgebung von Verbindungen von Rohr- und Schlauchleitungen und Armaturen</b>				
2.5.1	<b>Verbindungen von Rohr- und Schlauchleitungen in Räumen</b>	<p><b>a) Flammpunkt liegt ausreichend über der Verarbeitungstemperatur (siehe TRGS 721 Punkt 3.2 (4)), Versprühen oder Vernebeln vermieden.</b></p>		keine Zone	keine

Nr.	Beispiel	Merkmale/Bemerkungen/ Voraussetzungen/Hinweise	Schutzmaß- nahmen nach TRGS 722	Festlegung der Zonen zur Zündquellenvermeidung nach TRGS 723	Schutzmaß- nahmen nach TRGS 724
(Sp. 1)	(Sp. 2)	(Sp. 3)	(Sp. 4)	(Sp. 5)	(Sp. 6)
zu 2.5.1	(Verbindungen von Rohr- und Schlauchleitungen in Räumen)	<p><b>b) Flammpunkt liegt nicht ausreichend über der Verarbeitungstemperatur (siehe TRGS 721 Punkt 3.2 (4)).</b></p> <p>b1) Verbindungen, die auf Dauer technisch dicht sind.</p> <p>b2) Dicht verschlossene Rohrleitungs- oder Schlauchanschlussstellen (z. B. Blindflansch, Deckel), die durch eine Armatur von der Produktzufuhr abgesperrt sind.</p> <p>b3) Technisch dichte Verbindungen von Rohrleitungen, die betriebsmäßig nicht oder nur selten gelöst werden, in Räumen ohne Lüftungsanforderung.</p> <p>b4) Rohrleitungs- und/oder Schlauchanschlussarmaturen, die im getrennten Zustand technisch dicht sind und somit nur eine geringe Freisetzung von Flüssigkeiten oder deren Dämpfe ermöglichen (z. B. Trockenkupplungen) in Räumen mit mindestens zweifachem Luftwechsel.</p>	<p>2.4.3.2</p> <p>2.4.3.3 2.4.3.4</p> <p>2.4.3.3</p> <p>2.4.3.3 2.4.3.4 2.4.4</p>	<p>keine Zone</p> <p>keine Zone</p> <p>Zone 2: 1 m horizontal um die Verbindung bis zum Boden.</p> <p>Zone 2: 0,5 m um die Kupplungshälften, bei flüssigkeitsführenden Leitungen / Schläuchen nach unten bis zum Boden</p>	<p>keine</p> <p>keine</p> <p>keine</p> <p>keine</p>

Nr.	Beispiel	Merkmale/Bemerkungen/ Voraussetzungen/Hinweise	Schutzmaß- nahmen nach TRGS 722	Festlegung der Zonen zur Zündquellenvermeidung nach TRGS 723	Schutzmaß- nahmen nach TRGS 724
(Sp. 1)	(Sp. 2)	(Sp. 3)	(Sp. 4)	(Sp. 5)	(Sp. 6)
zu 2.5.1	(Verbindungen von Rohr- und Schlauchleitungen in Räumen)	b5) Rohrleitungs- und/oder Schlauchanschlussstellen in Räumen mit mindestens zweifachem Luftwechsel.	2.4.3.4 2.4.4	<p>Zone 1: 2R<sub>a</sub>, um Rohrleitungs- und/oder Schlauchanschlussstellen, bei flüssigkeitsführenden Leitungen /Schläuchen nach unten bis zum Boden</p> <p>Zone 2: weitere 2R<sub>a</sub> horizontal um Zone 1 von Rohrleitungs- und/oder Schlauchanschlussstellen, sowie vertikal vom Boden bis zu einer Höhe von 0,8 m über Erdgleiche</p> $R_a (m) = 0,5 (m) + 4,5/1000 \times \text{Förderrate (m}^3/\text{h)}$ <p>Der explosionsgefährdete Bereich um die Kupplungshälften erstreckt sich über den gesamten Bereich, der während des Hantierens von den Kupplungshälften überstrichen werden kann. Der explosionsgefährdete Bereich gilt sowohl für gekuppelte als auch für getrennte Kupplungshälften.</p>	keine

Nr.	Beispiel	Merkmale/Bemerkungen/ Voraussetzungen/Hinweise	Schutzmaß- nahmen nach TRGS 722	Festlegung der Zonen zur Zündquellenvermeidung nach TRGS 723	Schutzmaß- nahmen nach TRGS 724
(Sp. 1)	(Sp. 2)	(Sp. 3)	(Sp. 4)	(Sp. 5)	(Sp. 6)
2.5.2	<b>Verbindungen von Rohr- und Schlauchleitungen im Freien</b>	<p><b>a) Flammpunkt liegt ausreichend über der Verarbeitungstemperatur (siehe TRGS 721 Punkt 3.2 (4)), Versprühen oder Vernebeln vermieden.</b></p> <p><b>b) Flammpunkt liegt nicht ausreichend über der Verarbeitungstemperatur (siehe TRGS 721 Punkt 3.2 (4)).</b></p> <p>b1) Verbindungen, die auf Dauer technisch dicht sind.</p> <p>b2) Dicht verschlossene Rohrleitungs- oder Schlauchanschlusstellen (z. B. Blindflansch, Deckel), die durch eine Armatur von der Produktzufuhr abgesperrt sind.</p> <p>b3) Technisch dichte Verbindungen von Rohrleitungen, die betriebsmäßig nicht oder nur selten gelöst werden.</p> <p>b4) Rohrleitungs- und/oder Schlauchanschlussarmaturen, die im getrennten Zustand technisch dicht sind und somit nur eine geringe Freisetzung von Flüssigkeiten oder deren Dämpfe ermöglichen (z. B. Trockenkupplungen).</p>	<p>2.4.3.2</p> <p>2.4.3.3 2.4.3.4</p> <p>2.4.3.3 2.4.3.4</p>	<p>keine Zone</p> <p>keine Zone</p> <p>keine Zone</p> <p>keine Zone</p> <p>Zone 2: 0,5 m um die Kupplungshälften, bei flüssigkeitsführenden Leitungen / Schläuchen nach unten bis zum Boden</p>	<p>keine</p> <p>keine</p> <p>keine</p> <p>keine</p>

Nr.	Beispiel	Merkmale/Bemerkungen/ Voraussetzungen/Hinweise	Schutzmaß- nahmen nach TRGS 722	Festlegung der Zonen zur Zündquellenvermeidung nach TRGS 723	Schutzmaß- nahmen nach TRGS 724
(Sp. 1)	(Sp. 2)	(Sp. 3)	(Sp. 4)	(Sp. 5)	(Sp. 6)
zu 2.5.2	(Verbindungen von Rohr- und Schlauchleitungen im Freien)	b5) Rohrleitungs- und/oder Schlauch- anschlussstellen.	2.4.3.4 2.4.4.2	Zone 1: bis zu einem von jeder Kupplungshälfte gemessenen Abstand $R_a$ , bei flüssigkeitsführenden Leitungen/Schläuchen nach unten bis zum Boden $R_a (m) = 0,5 (m) + 4,5/1000 \times$ Förderrate ( $m^3/h$ )  Der explosionsgefährdete Bereich um die Kupplungs- hälften erstreckt sich über den gesamten Bereich, der während des Hantierens von den Kupplungshälften überstrichen werden kann. Der explosionsgefährdete Bereich gilt sowohl für gekuppelte als auch für getrennte Kupplungshälften.	keine



Nr.	Beispiel	Merkmale/Bemerkungen/ Voraussetzungen/Hinweise	Schutzmaß- nahmen nach TRGS 722	Festlegung der Zonen zur Zündquellenvermeidung nach TRGS 723	Schutzmaß- nahmen nach TRGS 724
(Sp. 1)	(Sp. 2)	(Sp. 3)	(Sp. 4)	(Sp. 5)	(Sp. 6)
2.8	<b>Inneres von Anlagenteilen, die der Befüllung ortsbeweglicher Behälter dienen</b>	<p><b>Das Befüllen ortsbeweglicher Gebinde wird unter 2.3 beschrieben. Im Folgenden werden die gas-/dampfführenden Teile beschrieben.</b></p> <p><b>a) Bildung von g. e. A. beim Abfüllen nicht zu erwarten, auch nicht bei seltenen Störungen, wenn der Flammpunkt der brennbaren Flüssigkeit ausreichend über der Verarbeitungstemperatur liegt (siehe TRGS 721, Punkt 3.2 (4)), Temperaturerhöhungen verfahrensbedingt nicht vorliegen und Versprühen oder Vernebeln ausgeschlossen ist. Der Behälter ist vor der Befüllung frei von Dämpfen brennbarer Flüssigkeiten.</b></p> <p><b>b) Abfüllen brennbarer Flüssigkeiten mit Flammpunkt nicht ausreichend über der Verarbeitungstemperatur (siehe TRGS 721, Punkt 3.2 (4)) oder bei denen seltenes Versprühen oder Vernebeln nicht ausgeschlossen ist. Der Behälter ist vor der Befüllung frei von Dämpfen brennbarer Flüssigkeiten. Flammpunkt der brennbaren Flüssigkeit liegt nur wenig über der Verarbeitungstemperatur (siehe TRGS 721, Punkt 3.2 (4)).</b></p>	2.3.2	keine Zone	keine

Nr.	Beispiel	Merkmale/Bemerkungen/ Voraussetzungen/Hinweise	Schutzmaß- nahmen nach TRGS 722	Festlegung der Zonen zur Zündquellenvermeidung nach TRGS 723	Schutzmaß- nahmen nach TRGS 724
(Sp. 1)	(Sp. 2)	(Sp. 3)	(Sp. 4)	(Sp. 5)	(Sp. 6)
zu 2.8	(Inneres von Anlagenteilen, die der Befüllung ortsbeweglicher Behälter dienen)	<p>b1) Durch die Objektabsaugung, die Anordnung sowie das Verhältnis von Absaugvolumenstrom zu Quellstrom wird gewährleistet, dass im Inneren der Objektabsaugung die UEG nicht überschritten wird.</p> <p>b2) Durch die Objektabsaugung, die Anordnung sowie das Verhältnis von Absaugvolumenstrom zu Quellstrom, wird gewährleistet, dass im Inneren der Objektabsaugung die UEG nur selten und kurzzeitig überschritten wird. Wirksame (auch eingetragene) Zündquellen werden hinreichend sicher vermieden.</p> <p>b3) Im Inneren der Objektabsaugung wird die UEG gelegentlich überschritten, z. B. aufgrund der Luftführung, des nicht ausreichenden Verhältnisses von Absaugvolumenstrom zu Quellstrom oder der Dauer der Abfüllung. Wirksame (auch eingetragene) Zündquellen werden hinreichend sicher vermieden.</p>	<p>2.4.4.4 2.3.2</p> <p>2.4.4.4 2.3.2</p> <p>2.3.2</p>	<p>keine Zone</p> <p>Zone 2: im Inneren</p> <p>Zone 1: im Inneren</p>	<p>keine</p> <p>keine</p> <p>keine</p>



Nr.	Beispiel	Merkmale/Bemerkungen/ Voraussetzungen/Hinweise	Schutzmaß- nahmen nach TRGS 722	Festlegung der Zonen zur Zündquellenvermeidung nach TRGS 723	Schutzmaß- nahmen nach TRGS 724
(Sp. 1)	(Sp. 2)	(Sp. 3)	(Sp. 4)	(Sp. 5)	(Sp. 6)
zu 2.8	(Inneres von Anlagenteilen, die der Befüllung ortsbeweglicher Behälter dienen)	<p><b>c) Abfüllen brennbarer Flüssigkeiten mit Flammpunkt nicht ausreichend über der Verarbeitungstemperatur, z. B. nur wenig über der Verarbeitungstemperatur (siehe TRGS 721, Punkt 3.2 (4)), Versprühen oder Vernebeln gelegentlich möglich. Der ortsbewegliche Behälter ist vor der Befüllung nicht frei von Dämpfen brennbarer Flüssigkeiten. Im Behälter wird vor der Abfüllung die UEG überschritten, z. B. wurde der Behälter vor der Abfüllung entleert. Wirksame (auch eingetragene) Zündquellen werden hinreichend sicher vermieden.</b></p> <p>c1) Durch die Objektabsaugung, die Anordnung sowie ein sehr gutes Verhältnis von Absaugvolumenstrom zu Quellstrom wird gewährleistet, dass kurz nach Öffnen des Behälters zum Füllen im Inneren der Objektabsaugung die UEG nicht mehr überschritten wird.</p> <p>c2) Durch die Objektabsaugung, die Anordnung sowie das gute Verhältnis von Absaugvolumenstrom zu Quellstrom, wird gewährleistet, dass im Inneren der Objektabsaugung die UEG nur gelegentlich überschritten wird.</p>	<p>2.4.4.4</p> <p>2.4.4.4</p>	<p>Zone 2: im Inneren</p> <p>Zone 1: im Inneren</p>	<p>keine</p> <p>keine</p>

Nr.	Beispiel	Merkmale/Bemerkungen/ Voraussetzungen/Hinweise	Schutzmaß- nahmen nach TRGS 722	Festlegung der Zonen zur Zündquellenvermeidung nach TRGS 723	Schutzmaß- nahmen nach TRGS 724
(Sp. 1)	(Sp. 2)	(Sp. 3)	(Sp. 4)	(Sp. 5)	(Sp. 6)
zu 2.8	(Inneres von Anlagenteilen, die der Befüllung ortsbeweglicher Behälter dienen)	<p><b>d) Abfüllen brennbarer Flüssigkeiten mit Flammpunkt unter der Verarbeitungstemperatur (siehe TRGS 721, Punkt 3.2 (4)) oder Versprühen oder Vernebeln möglich. Der Behälter ist vor der Befüllung nicht frei von Dämpfen brennbarer Flüssigkeiten. Wirksame (auch eingetragene) Zündquellen werden hinreichend sicher vermieden.</b></p> <p>d1) Durch die Objektabsaugung, die Anordnung sowie ein sehr gutes Verhältnis von Absaugvolumenstrom zu Quellstrom (Menge der verdampfenden Flüssigkeit plus verdrängten vorhandenen Dämpfen) wird gewährleistet, dass kurz nach Öffnen des Behälters zum Füllen die UEG nicht mehr überschritten wird.</p> <p>d2) Durch die Objektabsaugung, die Anordnung sowie das gute Verhältnis von Absaugvolumenstrom zu Quellstrom, wird gewährleistet, dass im Inneren der Objektabsaugung die UEG nur gelegentlich überschritten wird.</p> <p>d3) Die UEG kann über lange Zeiträume überschritten werden, z. B. aufgrund der schlechten Luftführung oder des nicht ausreichenden Verhältnisses von Absaugvolumenstrom zu Quellstrom.</p>	<p>2.4.4.4</p> <p>2.4.4.4</p>	<p>Zone 2: im Inneren</p> <p>Zone 1: im Inneren</p> <p>Zone 0: im Inneren</p>	<p>keine</p> <p>keine</p> <p>keine</p>

Nr.	Beispiel	Merkmale/Bemerkungen/ Voraussetzungen/Hinweise	Schutzmaß- nahmen nach TRGS 722	Festlegung der Zonen zur Zündquellenvermeidung nach TRGS 723	Schutzmaß- nahmen nach TRGS 724
(Sp. 1)	(Sp. 2)	(Sp. 3)	(Sp. 4)	(Sp. 5)	(Sp. 6)
<b>2.9</b>	<b>Auffangwannen und Ableitflächen in Räumen</b>	<p><b>a) Befüllung von nicht zerbrechlichen Gefäßen.</b></p> <p>a1) Maximale Produktfreisetzung 100 ml, mit Objektabsaugung an der Absaugwanne.</p> <p>a2) wie a1), jedoch maximale Produktfreisetzung über 100 ml bis 5 l.</p> <p>a3) wie a1), jedoch maximale Produktfreisetzung über 5 l bis 1000 l.</p> <p>a4) Maximale Produktfreisetzung 100 ml, jedoch nur mit technischer Lüftung des Raumes.</p> <p>a5) wie a4), jedoch maximale Produktfreisetzung über 100 ml bis 5 l.</p> <p>a6) wie a4), jedoch maximale Produktfreisetzung über 5 l bis 1000 l.</p> <p>a7) Maximale Produktfreisetzung 100 ml, jedoch nur mit natürlicher Lüftung des Raumes.</p> <p>a8) Wie a7), jedoch maximale Produktfreisetzung über 100 ml bis 5 l.</p> <p>a9) Wie a7), jedoch maximale Produktfreisetzung über 5 l bis 1000 l.</p>	<p>2.4.4.4</p> <p>2.4.4.4</p> <p>2.4.4.4</p> <p>2.4.4.3</p> <p>2.4.4.3</p> <p>2.4.4.3</p> <p>2.4.4.2</p> <p>2.4.4.2</p> <p>2.4.4.2</p>	<p>keine Zone</p> <p>Zone 2: in Auffangwanne und im Nahbereich</p> <p>Zone 2: in und 0,5 m um Auffangwanne</p> <p>Zone 2: in Auffangwanne und im Nahbereich</p> <p>Zone 2: in und 0,5 m um Auffangwanne</p> <p>Zone 2: in und 1 m um Auffangwanne</p> <p>Zone 2: in und 0,5 m um Auffangwanne</p> <p>Zone 2: in und 1 m um Auffangwanne</p> <p>Zone 2: in und 2 m um Auffangwanne</p>	<p>keine</p> <p>keine</p> <p>keine</p> <p>keine</p> <p>keine</p> <p>keine</p> <p>keine</p> <p>keine</p> <p>keine</p>

Nr.	Beispiel	Merkmale/Bemerkungen/ Voraussetzungen/Hinweise	Schutzmaß- nahmen nach TRGS 722	Festlegung der Zonen zur Zündquellenvermeidung nach TRGS 723	Schutzmaß- nahmen nach TRGS 724
(Sp. 1)	(Sp. 2)	(Sp. 3)	(Sp. 4)	(Sp. 5)	(Sp. 6)
zu 2.9	(Auffangwannen und Ableitflächen in Räumen)	<b>b) Befüllung von zerbrechlichen Behältern.</b>  b1) Maximale Produktfreisetzung 100 ml, mit Objektabsaugung an der Absaugwanne. b2) Wie b1), jedoch maximale Produktfreisetzung über 100 ml bis 5 l. b3) Maximale Produktfreisetzung 100 ml, technische Lüftung des Raumes. b4) Wie b3), jedoch maximale Produktfreisetzung über 100 ml bis 5 l. b5) Maximale Produktfreisetzung 100 ml, natürliche Lüftung des Raumes. b6) Wie b5), jedoch maximale Produktfreisetzung über 100 ml bis 5 l.	  2.4.4.4  2.4.4.4  2.4.4.3  2.4.4.3  2.4.4.2  2.4.4.2	  Zone 2: in Auffangwanne und im Nahbereich  Zone 2: in und 0,5 m um Auffangwanne  Zone 1: in der Auffangwanne Zone 2: 0,5 m um Auffangwanne  Zone 1: in der Auffangwanne Zone 2: 1 m um Auffangwanne  Zone 1: in der Auffangwanne Zone 2: 1 m um Auffangwanne  Zone 1: in der Auffangwanne Zone 2: 2 m um Auffangwanne	  keine  keine  keine  keine  keine  keine

Nr.	Beispiel	Merkmale/Bemerkungen/ Voraussetzungen/Hinweise	Schutzmaß- nahmen nach TRGS 722	Festlegung der Zonen zur Zündquellenvermeidung nach TRGS 723	Schutzmaß- nahmen nach TRGS 724
(Sp. 1)	(Sp. 2)	(Sp. 3)	(Sp. 4)	(Sp. 5)	(Sp. 6)
<b>2.10</b>	<b>Ableitflächen an Füllstellen, benetzte Flächen im Freien</b>	<p><b>a) Ableitflächen, die nicht der Rückhaltung von entzündbaren Flüssigkeiten dienen.</b></p> <p><b>b) Oberirdische, nicht abgedeckte Rückhalteeinrichtungen.</b></p> <p><i>Hinweis: Für das Innere von geschlossenen Rückhalteeinrichtungen (z. B. Behälter) einschließlich Zulauf- und Lüftungsleitung gelten die Angaben für das Innere von Behältern bzw. Rohr- und Schlauchleitungen.</i></p>	<p>2.4.4.2</p> <p>2.4.4.2</p>	<p>Zone 2: bis zu einer Höhe von 0,2 m</p> <p>Zone 1: bis zur Oberkante Zone 2: weitere 2 m horizontal um die Rückhalteeinrichtung bis zu einer Höhe von 0,8 m über Oberkante der Rückhalteeinrichtung</p>	<p>keine</p> <p>keine</p>
<b>2.11</b>	<b>Läger - mit Ausnahme der unter 2.12 beschriebenen Tankläger im Freien</b>	Siehe auch „Technische Regeln für Gefahrstoffe“ TRGS 510 „Lagerung von Gefahrstoffen in ortsbeweglichen Behältern“.			
<b>2.11.1</b>	<b>Läger in Räumen mit Ausnahme von Sicherheitsschränken (siehe 2.11.2)</b>	<p><b>a) Die UEG wird sicher unterschritten, da der Flammpunkt der brennbaren Flüssigkeit ausreichend über der Lagertemperatur liegt (siehe TRGS 721 Punkt 3.2 (3)).</b></p> <p><b>b) Der Flammpunkt liegt nicht ausreichend über der Lagertemperatur (siehe TRGS 721 Punkt 3.2 (3)):</b></p>		keine Zone	keine

Nr.	Beispiel	Merkmale/Bemerkungen/ Voraussetzungen/Hinweise	Schutzmaß- nahmen nach TRGS 722	Festlegung der Zonen zur Zündquellenvermeidung nach TRGS 723	Schutzmaß- nahmen nach TRGS 724
(Sp. 1)	(Sp. 2)	(Sp. 3)	(Sp. 4)	(Sp. 5)	(Sp. 6)
zu 2.11.1	(Läger in Räumen mit Ausnahme von Sicherheits-schränken (siehe 2.11.2))	<p>b1) Behälter dicht verschlossen. Regelmäßige Kontrolle auf Dichtheit; Lager wird regelmäßig begangen. Öffnen der Behälter im Lager ausgeschlossen. Lagerhöhe ist kleiner als die nach den gefahrgutrechtlichen Vorschriften vorgegebene Fallhöhe. Beschädigung durch Transporteinrichtungen weitgehend ausgeschlossen. Einsatz besonderer Transporteinrichtungen, z. B. Verwendung von Fassgreifern statt Gabelstaplerzinken.</p> <p>b2) Wie b1), jedoch nicht alle Bedingungen erfüllt, fest installierte Gaswarneinrichtung, die im Gefahrenfall die Erhöhung der Lüftung auf mindestens zweifachen Luftwechsel bewirkt. Keine Lagerung entzündbarer Flüssigkeiten der Temperaturklasse T5 oder T6 sowie Diethylether.</p> <p>b3) Wie b1), jedoch nicht alle Bedingungen erfüllt, Raumvolumen größer 100 m<sup>3</sup>, technische Lüftung des Raumes mit mindestens zweifachem Luftwechsel. Lüfter automatisch überwacht und Einleitung von Maßnahmen bei Störungsmeldung. Keine Lagerung entzündbarer Flüssigkeiten der Temperaturklasse T5 oder T6 sowie Diethylether.</p>		keine Zone	keine
			2.5.3 2.4.4.3	keine Zone, jedoch müssen bis zu einer Höhe von 0,8 m über Erdgleiche alle fest installierten Betriebsmittel für den Einsatz in Zone 2 geeignet sein.	keine
			2.4.4.3	keine Zone, jedoch müssen bis zu einer Höhe von 0,8 m über Erdgleiche alle fest installierten Betriebsmittel für den Einsatz in Zone 2 geeignet sein.	keine

Nr.	Beispiel	Merkmale/Bemerkungen/ Voraussetzungen/Hinweise	Schutzmaß- nahmen nach TRGS 722	Festlegung der Zonen zur Zündquellenvermeidung nach TRGS 723	Schutzmaß- nahmen nach TRGS 724
(Sp. 1)	(Sp. 2)	(Sp. 3)	(Sp. 4)	(Sp. 5)	(Sp. 6)
zu 2.11.1	(Läger in Räumen mit Ausnahme von Sicherheits-schränken (siehe 2.11.2))	<p>b4) Wie b2) oder b3), jedoch Lagerung entzündbarer Flüssigkeiten der Temperaturklasse T5 oder T6 sowie Diethylether.</p> <p>b5) Wie b1), jedoch nicht alle Bedingungen erfüllt, aber Behälter dicht verschlossen und natürliche Lüftung.</p> <p>b6) Wie b5), jedoch nicht für Zone 2 geeignete Geräte, werden durch die Gaswarnanlage abgeschaltet.</p>	<p>2.4.4.3 2.5.3</p> <p>2.4.4.2</p> <p>2.4.4.2 in Kombination mit 2.5.3</p>	<p>Zone 2 bis 1,5 m</p> <p>Zone 2: gesamter Raum bis 1,5 m Höhe; jedoch bei Räumen mit Raumvolumen kleiner 100 m<sup>3</sup> Zone 2: gesamter Raum</p> <p>wie b2), jedoch Geräte, deren potenzielle Zündquelle durch die Gaswarnanlage abgeschaltet werden, müssen nicht für den Einsatz in Zone 2 geeignet sein.</p>	<p>keine</p> <p>keine</p>
<b>2.11.2</b>	<b>Lagern im Sicherheits-schrank</b>	<p><b>Siehe auch „Technische Regeln für Gefahrstoffe“ TRGS 510 „Lagerung von Gefahrstoffen in ortsbeweglichen Behältern“.</b> <b>Anlage 3 „Lagerung entzündbarer Flüssigkeiten in Sicherheitsschränken in Arbeitsräumen“.</b></p> <p>a) Die UEG wird sicher unterschritten, da der Flammpunkt der brennbaren Flüssigkeit ausreichend über der Lagertemperatur liegt (siehe TRGS 721 Punkt 3.2 (3)).</p> <p>b) Der Flammpunkt liegt nicht ausreichend über der Lagertemperatur (siehe TRGS 721 Punkt 3.2 (3)).</p>	<p>2.3.2</p>	<p>keine Zone</p>	<p>keine</p>

Nr.	Beispiel	Merkmale/Bemerkungen/ Voraussetzungen/Hinweise	Schutzmaß- nahmen nach TRGS 722	Festlegung der Zonen zur Zündquellenvermeidung nach TRGS 723	Schutzmaß- nahmen nach TRGS 724
(Sp. 1)	(Sp. 2)	(Sp. 3)	(Sp. 4)	(Sp. 5)	(Sp. 6)
zu 2.11.2	(Lagern im Sicherheits- schrank)	<p>b1) Technische Lüftung; Behälter dicht verschlossen, regelmäßige Kontrolle auf Dichtheit, Öffnen der Behälter ausgeschlossen (kein Abfüllen oder Umfüllen und keine Probenahme); Abstellen von Behältern ohne äußere Benetzung durch brennbare Flüssigkeiten.</p> <p>b2) Falls b1) nicht in allen Punkten erfüllt, Behälter sind jedoch dicht verschlossen und technische Lüftung vorhanden.</p> <p>b3) Natürliche Lüftung; Behälter dicht verschlossen, regelmäßige Kontrolle auf Dichtheit, Öffnen der Behälter ausgeschlossen (kein Abfüllen oder Umfüllen und keine Probenahme); Abstellen von Behältern ohne äußere Benetzung durch brennbare Flüssigkeiten.</p> <p>b4) Falls b3) nicht in allen Punkten erfüllt, Behälter sind jedoch dicht verschlossen; natürliche Lüftung vorhanden.</p>	<p>2.4.4.3</p> <p>2.4.4.3</p> <p>2.4.4.2</p> <p>2.4.4.2</p>	<p>keine Zone</p> <p>Zone 2: im Innern des Sicherheitsschranks</p> <p>Zone 2: im Innern des Sicherheitsschranks</p> <p>Zone 1: im Innern des Sicherheitsschranks und Zone 2: in der Umgebung R = 2,5 m um den Sicherheitsschrank in einer Höhe von 0,5 m über Fußboden</p>	<p>keine</p> <p>keine</p> <p>keine</p> <p>keine</p>
<b>2.11.3</b>	<b>Läger im Freien mit Ausnahme der nachstehend beschriebenen Tankläger</b>	<p>wie 2.11.1 und 2.11.2 Im Freien kann in Folge von Witterungseinflüssen gegenüber vergleichbaren Situationen in Räumen im Allgemeinen eine Zone mit geringeren Anforderungen festgelegt bzw. die Zonenausdehnung reduziert werden.</p>			



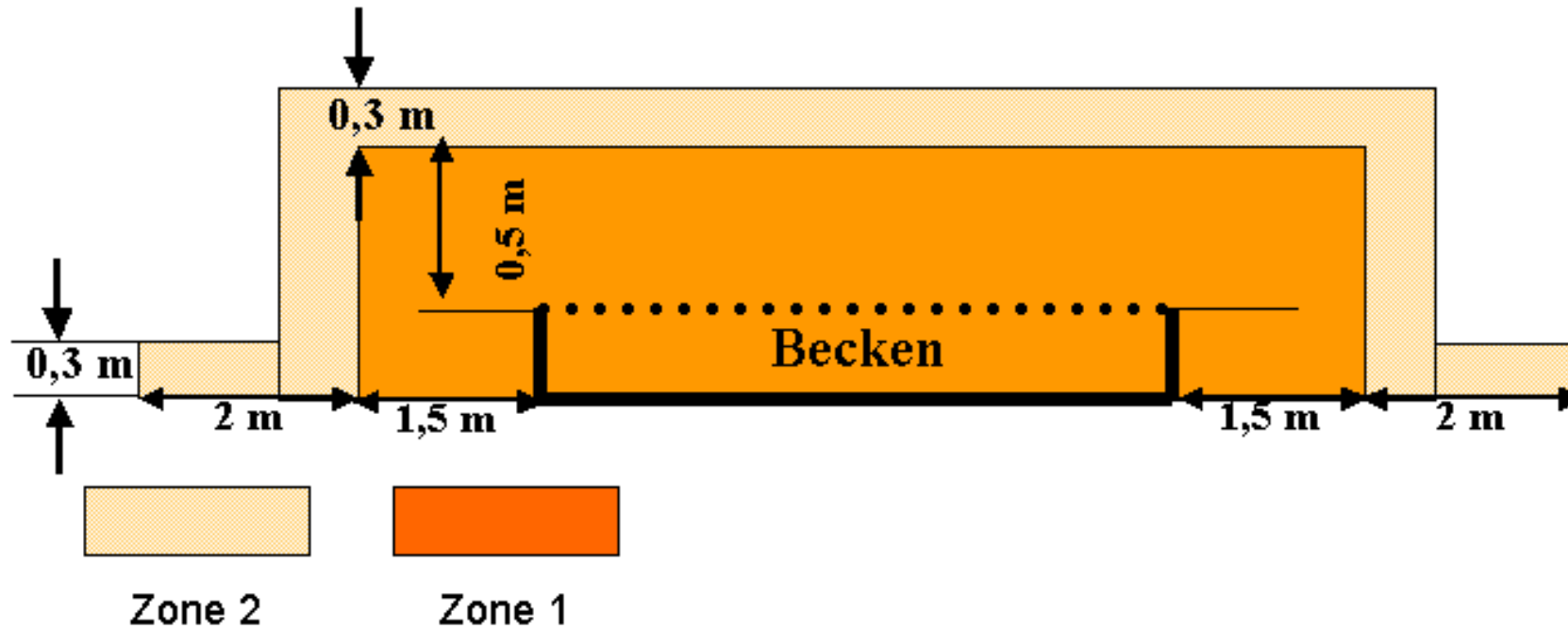
Nr.	Beispiel	Merkmale/Bemerkungen/ Voraussetzungen/Hinweise	Schutzmaß- nahmen nach TRGS 722	Festlegung der Zonen zur Zündquellenvermeidung nach TRGS 723	Schutzmaß- nahmen nach TRGS 724
(Sp. 1)	(Sp. 2)	(Sp. 3)	(Sp. 4)	(Sp. 5)	(Sp. 6)
2.12	<b>Tanklager im Freien</b>	<b>Hier wird nach Abschluss des Forschungs- vorhabens „Ermittlung von explosionsge- fährdeten Bereichen (Zonen) in Tanklagern mit Hilfe mathematischer Simulation“ der Teil „Lager im Freien“ eingefügt. Siehe TRGS 509.</b>			

Nr.	Beispiel	Merkmale/Bemerkungen/ Voraussetzungen/Hinweise	Schutzmaß- nahmen nach TRGS 722	Festlegung der Zonen zur Zündquellenvermeidung nach TRGS 723	Schutzmaß- nahmen nach TRGS 724
(Sp. 1)	(Sp. 2)	(Sp. 3)	(Sp. 4)	(Sp. 5)	(Sp. 6)
<b>2.13</b>	<b>Anlagen für brennbare Flüssigkeiten speziell in der Petrochemie</b>	<i>Zusätzlich werden hier spezielle, branchenspezifische Lösungen aus dem Bereich der Petrochemie ausgeführt. Daher ist eine Einzelfallbetrachtung für eine Übertragung auf andere Fragestellungen erforderlich. Bei den angegebenen Maßnahmen wurden spezielle Randbedingungen berücksichtigt, ohne sie in jedem einzelnen Punkt aufzuführen!</i>			
<b>2.13.1</b>	<b>Anlagenteile mit brennbaren Flüssigkeiten bei Verarbeitungstemperaturen, die im Normalbetrieb erheblich über der Zündtemperatur liegen (z. B. bei Synthese-, Destillations-, Crack-, Hydrier-, Reformier-, Rektifizierapparaten)</b>	<p><b>Wegen Selbstentzündung des heiß in die Umgebungsluft austretenden Produkts (relevant: Selbstentzündungstemperatur) ist Bildung von g. e. A. nicht möglich.</b></p> <p><i>Hinweis 1: Bei besonderen Betriebsbedingungen unter Zündtemperatur (An- und Abfahren) sind zusätzliche Schutzmaßnahmen erforderlich, siehe Vorbemerkung.</i></p> <p><i>Hinweis 2: Die Oberflächentemperatur der Anlage kann eine Zündquelle für eine benachbarte Anlage sein, wenn sie höher ist als die Zündtemperatur der Stoffe in der benachbarten Anlage.</i></p>	2.3.2	keine Zone	keine

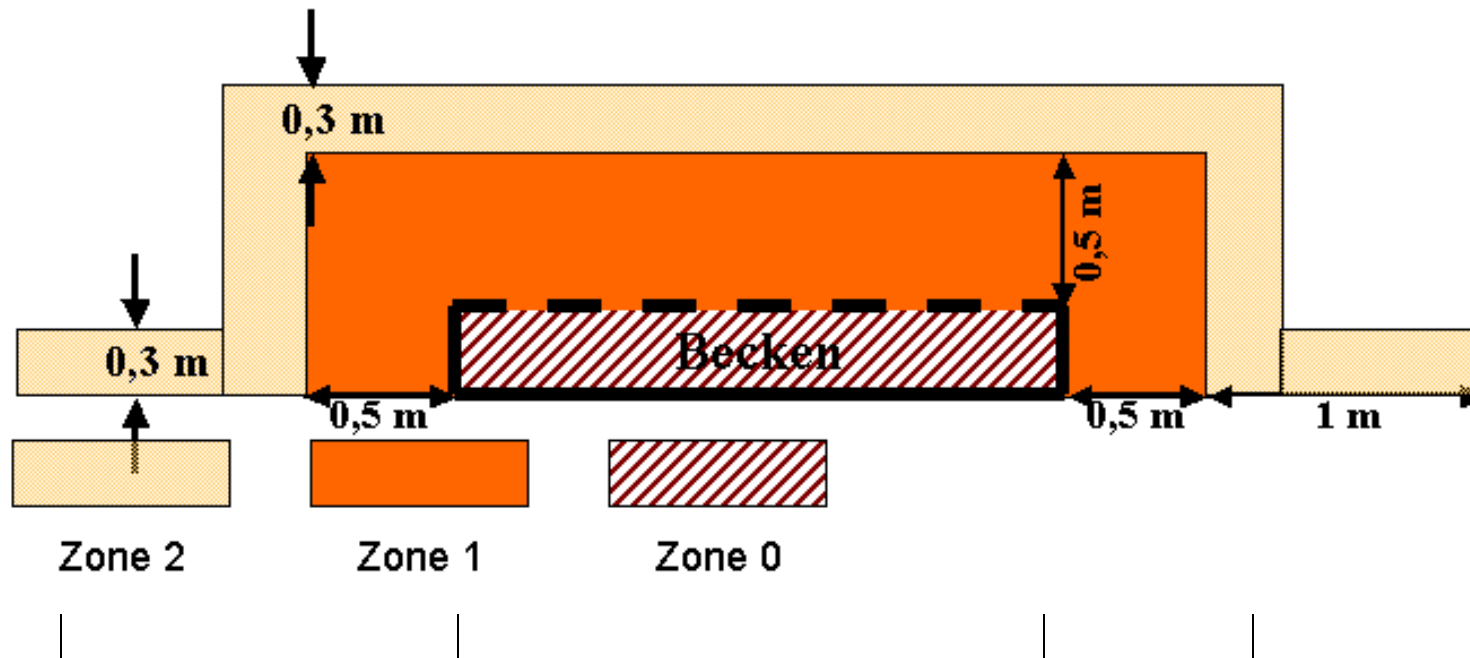
Nr.	Beispiel	Merkmale/Bemerkungen/ Voraussetzungen/Hinweise	Schutzmaß- nahmen nach TRGS 722	Festlegung der Zonen zur Zündquellenvermeidung nach TRGS 723	Schutzmaß- nahmen nach TRGS 724
(Sp. 1)	(Sp. 2)	(Sp. 3)	(Sp. 4)	(Sp. 5)	(Sp. 6)
<b>2.13.2</b>	<b>Vorgesehene Austrittsmöglichkeiten von Gasen oder brennbaren Flüssigkeiten in die Atmosphäre im Freien</b>				
<b>2.13.2.1</b>	<b>Entspannungs- und Entleerungseinrichtungen von Messsystemen, Ausblaseeinrichtungen von Instrumentenleitungen</b>	<b>Austritt nur kleiner Mengen an Gasen und Dämpfen unter ständiger Mitarbeiterkontrolle möglich, gegebenenfalls Einsatz von Rückhaltebehältern für mitgeführte Flüssigkeiten.</b>		Zone 2: R = 1 m um Öffnung	keine
<b>2.13.2.2</b>	<b>Entleerungseinrichtungen von Messsystemen, Ausblaseeinrichtungen von Instrumentenleitungen, Probenahmeeinrichtungen</b>	<b>Ablassen nur kleiner Flüssigkeitsmengen in offenes Auffangbehältnis unter Kontrolle, Lachenbildung sicher begrenzt.</b>		Zone 2: R = 1 m um Austrittsstelle, 1 m um Lache	keine
<b>2.13.2.3</b>	<b>Sicherheitsventile zum Schutz gegen thermische Ausdehnung (thermisches Sicherheitsventil = TSV)</b>	<b>Austritt nur kleiner Flüssigkeitsmengen mit Auffangfläche.</b>		Zone 2: R = 1 m um Austrittsstelle	keine
<b>2.13.2.4</b>	<b>Manuell betätigte Systementwässerung - Temperatur liegt über Flammpunkt - mit offenem Auffangbehälter im Freien</b>	<b>Ablassen nach Sichtkontrolle, Bildung von g. e. A. durch Austritt brennbarer Flüssigkeit nicht auszuschließen, maximale Oberfläche 2 m².</b>		Zone 1: Auffangbehälter und Nahbereich Zone 2: Bis 1 m um den Auffangbehälter	keine

Nr.	Beispiel	Merkmale/Bemerkungen/ Voraussetzungen/Hinweise	Schutzmaß- nahmen nach TRGS 722	Festlegung der Zonen zur Zündquellenvermeidung nach TRGS 723	Schutzmaß- nahmen nach TRGS 724
(Sp. 1)	(Sp. 2)	(Sp. 3)	(Sp. 4)	(Sp. 5)	(Sp. 6)
2.13.3	<p><b>Absetzbecken oder -gruben im Freien zur Reinigung der Abwässer von Bestandteilen brennbarer Flüssigkeiten, Füllstand bis maximal 1 m unter Beckenoberkante (im Abwasserbereich üblicherweise zu erwartende Mengen an Verunreinigungen können deutlich überschritten werden)</b></p>	<p><b>Im regulären Betrieb geringfügige, im Sinne des Explosionsschutzes nicht relevante Beladung mit leicht flüchtigen Kohlenwasserstoffen, Bildung von g. e. A. ist beim unbeabsichtigten Einlassen größerer Mengen brennbarer Flüssigkeiten mit leicht flüchtigen Anteilen möglich.</b></p> <p><b>a) Temperatur übersteigt nicht 30 °C, damit tragen nur die leicht flüchtigen Komponenten zur g. e. A. bei.</b></p> <p>a1) Ohne Abdeckung.</p>	2.4.4.2	<p>Zone 1: Das Innere des Beckens und 1,5 m um das Becken; bis 0,5 m Höhe über der Beckenoberkante Zone 2: weitere 0,3 m umhüllend um Zone 1, horizontal weitere 2 m bis zur Höhe von 0,3 m</p>	keine

Nr.	Beispiel	Merkmale/Bemerkungen/ Voraussetzungen/Hinweise	Schutzmaß- nahmen nach TRGS 722	Festlegung der Zonen zur Zündquellenvermeidung nach TRGS 723	Schutzmaß- nahmen nach TRGS 724
(Sp. 1)	(Sp. 2)	(Sp. 3)	(Sp. 4)	(Sp. 5)	(Sp. 6)

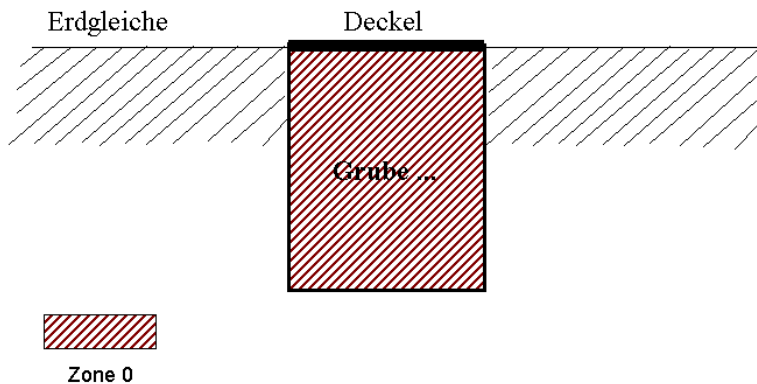


Nr.	Beispiel	Merkmale/Bemerkungen/ Voraussetzungen/Hinweise	Schutzmaß- nahmen nach TRGS 722	Festlegung der Zonen zur Zündquellenvermeidung nach TRGS 723	Schutzmaß- nahmen nach TRGS 724
(Sp. 1)	(Sp. 2)	(Sp. 3)	(Sp. 4)	(Sp. 5)	(Sp. 6)
zu 2.13.3	(Absetzbecken oder -gruben im Freien zur Reinigung der Abwässer von Bestandteilen brennbarer Flüssigkeiten, Füllstand bis maximal 1 m unter Beckenoberkante (im Abwasserbereich üblicherweise zu erwartende Mengen an Verunreinigungen können deutlich überschritten werden)).	a2) Mit nicht dicht abschließender Abdeckung.		Zone 0: unter der Abdeckung Zone 1: 0,5 m einhüllend um Becken und Abdeckung Zone 2: weitere 0,3 m einhüllend um Zone 1, horizontal weiter 1 m bis zur Höhe von 0,3 m	keine



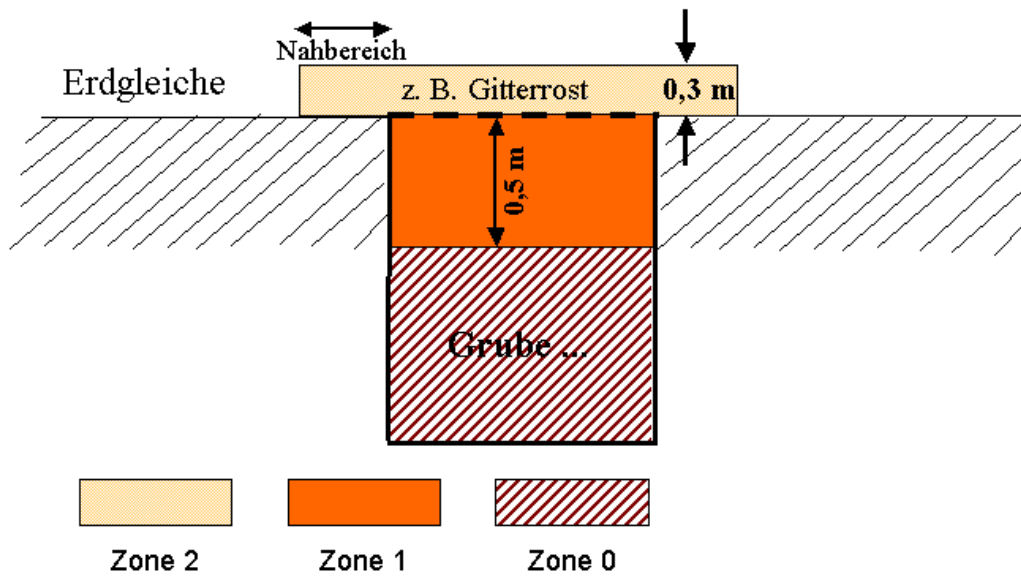
Nr.	Beispiel	Merkmale/Bemerkungen/ Voraussetzungen/Hinweise	Schutzmaß- nahmen nach TRGS 722	Festlegung der Zonen zur Zündquellenvermeidung nach TRGS 723	Schutzmaß- nahmen nach TRGS 724
(Sp. 1)	(Sp. 2)	(Sp. 3)	(Sp. 4)	(Sp. 5)	(Sp. 6)
zu 2.13.3	(Absetzbecken oder -gruben im Freien zur Reinigung der Abwässer von Bestandteilen brennbarer Flüssigkeiten, Füllstand bis maximal 1 m unter Beckenoberkante (im Abwasserbereich üblicher-weise zu erwartende Mengen an Verunreinigungen können deutlich überschritten werden)).	a3) Dicht abschließende Abdeckung.  <b>b) Temperatur kann deutlich über 30 °C liegen. Aus Gründen des Arbeits- und Umweltschutzes müssen separate Maßnahmen getroffen werden, die auch das Auftreten von g. e. A. begrenzen. Für diese Fälle sind Einzelbetrachtungen erforderlich!</b>		Zone 0: unter der Abdeckung keine Zone: außerhalb	keine
<b>2.13.4</b>	<b>Flockung und biologische Aufbereitung im Becken mit abwassertechnischer Belüftung der nach 2.13.3 gereinigten Abwässer im Freien</b>	a) Ohne Abdeckung: keine Akkumulation des Restmethan, daher in Verbindung mit natürlicher Lüftung keine g. e. A..  <b>b) Mit Abdeckung.</b>		keine Zone  Zone 1: unter der Abdeckung	keine  keine

Nr.	Beispiel	Merkmale/Bemerkungen/ Voraussetzungen/Hinweise	Schutzmaß- nahmen nach TRGS 722	Festlegung der Zonen zur Zündquellenvermeidung nach TRGS 723	Schutzmaß- nahmen nach TRGS 724
(Sp. 1)	(Sp. 2)	(Sp. 3)	(Sp. 4)	(Sp. 5)	(Sp. 6)
2.13.5	<b>Gruben, Schächte u. ä. mit offenem Sumpf (z. B. Pumpensumpf) im Freien</b>	<b>Ständige aufschwimmende Phase (Oberphase) von brennbaren Flüssigkeiten, Flammpunkt wird nicht unterschritten.</b>  <i>Hinweis: Erwärmung durch Pumpe muss gegebenenfalls berücksichtigt werden.</i>  <b>a) Öffnung dicht abgedeckt (vergleichbar Fahrbahnabdeckung D 400).</b>		Zone 0: in der Grube über Flüssigkeitsspiegel bis unter Deckel keine Zone: außerhalb	keine          keine





Nr.	Beispiel	Merkmale/Bemerkungen/ Voraussetzungen/Hinweise	Schutzmaß- nahmen nach TRGS 722	Festlegung der Zonen zur Zündquellenvermeidung nach TRGS 723	Schutzmaß- nahmen nach TRGS 724
(Sp. 1)	(Sp. 2)	(Sp. 3)	(Sp. 4)	(Sp. 5)	(Sp. 6)
zu 2.13.5	Gruben, Schächte u. ä. mit offenem Sumpf (z. B. Pumpen- sumpf) im Freien	<b>b) Mit Öffnungen, z. B. Gitterrost.</b>		Zone 0: in der Grube über Flüssigkeitsspiegel bis 0,5 m unter Erdgleiche Zone 1: oberhalb Zone 0 bis Erdgleiche Zone 2: Nahbereich horizontal um Grube bis 0,3 m über Erdgleiche	keine



Nr.	Beispiel	Merkmale/Bemerkungen/ Voraussetzungen/Hinweise	Schutzmaß- nahmen nach TRGS 722	Festlegung der Zonen zur Zündquellenvermeidung nach TRGS 723	Schutzmaß- nahmen nach TRGS 724
(Sp. 1)	(Sp. 2)	(Sp. 3)	(Sp. 4)	(Sp. 5)	(Sp. 6)
2.13.6	<b>Sanierungsbrunnen</b>	<b>Der Anfall leicht flüchtiger brennbarer Komponenten muss ermittelt werden, eine Zoneneinteilung ist in Abhängigkeit von der Lüftung vorzunehmen.</b>			
2.13.7	<b>Petrochemische Analysengeräteräume (AGR), technische Ausstattung z. B. nach DIN EN 61285</b>	<p><b>a) Probenzuführung begrenzt auf den Bedarf der Analysengeräte, auch bei Wartung oder Störung nur geringe Freisetzung zu erwarten.</b></p> <p>a1) Technische Lüftung mit Zuluft (mind. fünffacher Luftwechsel) aus explosionsfreiem Bereich.</p> <p>a2) Ansaugen von Zuluft aus Ex-Zone, Gassensor zur Überwachung der Zuluft mit Abschaltung der Lüftung und Abtrennung von Zu- und Abluftleitungen.</p> <p>a3) Ansaugen von Zuluft aus Ex-Zone, Gassensor zur Überwachung der Zuluft mit Abschaltung betriebmäßiger Zündquellen.</p> <p>Hinweis: <i>Bei Einsatz geeigneter, wirksam installierter Gassensoren mit Unwirksammachen aller betriebmäßigen Zündquellen: keine Anforderungen an Geräte und ortsfeste Installationen.</i></p>	<p>2.4.4.3</p> <p>2.5.3</p> <p>2.5.3</p>	<p>keine Zone: im Inneren des AGR</p> <p>Zone 2: gesamter Raum, gegebenenfalls nur Teilbereiche</p> <p>Im Inneren des AGR gleiche Zone wie außen</p>	<p>keine</p> <p>keine</p> <p>keine</p>



Nr.	Beispiel	Merkmale/Bemerkungen/ Voraussetzungen/Hinweise	Schutzmaß- nahmen nach TRGS 722	Festlegung der Zonen zur Zündquellenvermeidung nach TRGS 723	Schutzmaß- nahmen nach TRGS 724
(Sp. 1)	(Sp. 2)	(Sp. 3)	(Sp. 4)	(Sp. 5)	(Sp. 6)
zu 2.13.7	(Petrochemische Analysen- geräteräume (AGR), technische Ausstattung z. B. nach DIN EN 61285)	c2) Ansaugen von Zuluft aus Ex-Zone, Gassensor zur Überwachung der Zuluft mit Abschaltung der Lüftung und Abtrennung von Zu- und Abluftleitun- gen.  <i>Hinweis:</i> <i>Keine Zonenreduzierung selbst bei automatischer Leckageerkennung.</i>		Zone 1: gR	keine

<b>Übersicht: Betrachtete Szenarien für petrochemische Analysengeräteräume (AGR)</b>		Technische Lüftung aus explosionsfreiem Bereich	Technische Lüftung aus ex-gefährdetem Bereich (Ex-Zonen)	
			Gassensor → „Abschottung“	Gassensor → „Abschaltung“
Probenströme begrenzt	nur geringe Freisetzung zu erwarten	<b>Fall a1)</b>	<b>Fall a2)</b>	<b>Fall a3)</b>
	Freisetzung nicht auszuschließen	<b>Fall b)</b>	nicht betrachtet	nicht betrachtet
Probenströme nicht begrenzt	größere Freisetzung nicht auszuschließen, automatisch erkannt	Gefahr gegebenenfalls durch technische Lüftung kurzfristig beseitigt <b>Fall c1)</b>	<b>Fall c2)</b>	nicht betrachtet

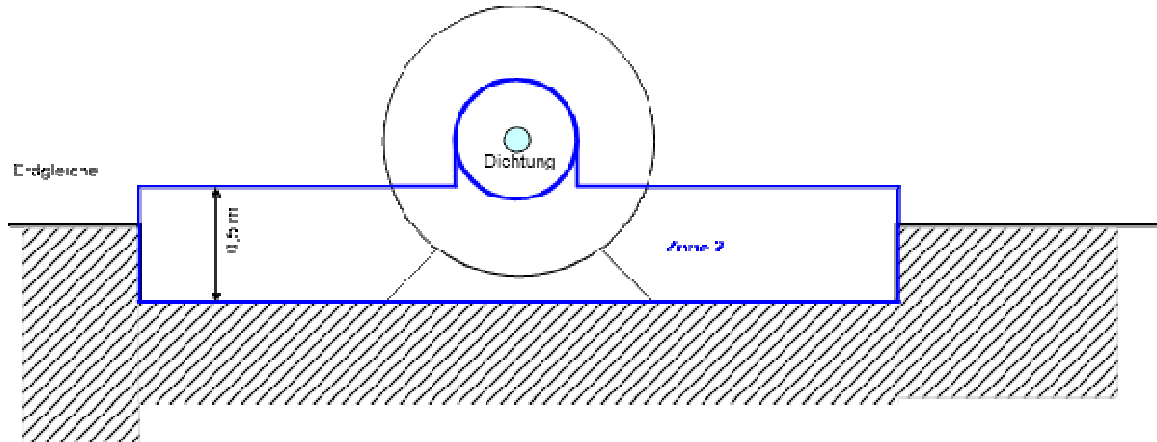
2.13.8	<b>Innenraum von Instrumenten- schutzkästen im Freien</b>	a) Leitungen und Geräte auf Dauer technisch dicht.		Im Inneren gleiche Zone wie außen	keine
		b) Im Innenraum technisch dichte Leitungen und Geräte mit brennbaren Gasen oder Flüssigkeiten.		Zone 1: Innenraum	keine
		c) Wie b): mit wirksamen Lüftungsöffnun- gen ins Freie.	2.4.4.2	Im Inneren gleiche Zone wie außen	keine

Nr.	Beispiel	Merkmale/Bemerkungen/ Voraussetzungen/Hinweise	Schutzmaß- nahmen nach TRGS 722	Festlegung der Zonen zur Zündquellenvermeidung nach TRGS 723	Schutzmaß- nahmen nach TRGS 724
(Sp. 1)	(Sp. 2)	(Sp. 3)	(Sp. 4)	(Sp. 5)	(Sp. 6)
<b>2.13.9</b>	<b>Kühltürme für Kühlwasser aus Produktionsanlagen oder Prozessanlagen</b>	<b>Der Eintrag von Kohlenwasserstoffen in Sammelbecken und Kühlturm durch Lecka- gen in Kühlern ist möglich, wenn der Pro- duktdruck höher als der Kühlwasserdruck ist. Durch Analysegeräte im Prozesskühl- wasserrücklauf zum Kühlturm wird der Eintrag erkannt, bevor die UEG erreicht wird.</b>	2.3.2	keine Zone	keine
<b>2.13.10</b>	<b>Pumpen in Räumen</b>	<b>a) Auf Dauer technisch dichte Pumpen (z. B. magnetgekuppelte Pumpen, Pum- pen mit doppeltwirkender Gleitringdich- tung und Funktionsüberwachung).</b>	2.4.3.2	keine Zone	keine
		<b>b) Kleine Pumpenräume, technisch dichte Pumpen (z. B. Pumpen mit einfach wirkender Gleitringdichtung); Bildung von g. e. A. durch Leckagen möglich.</b>	2.4.4.3	Zone 2: gR	keine
		<b>c) Wie b).</b>	2.4.4.2	Zone 1: gR	keine

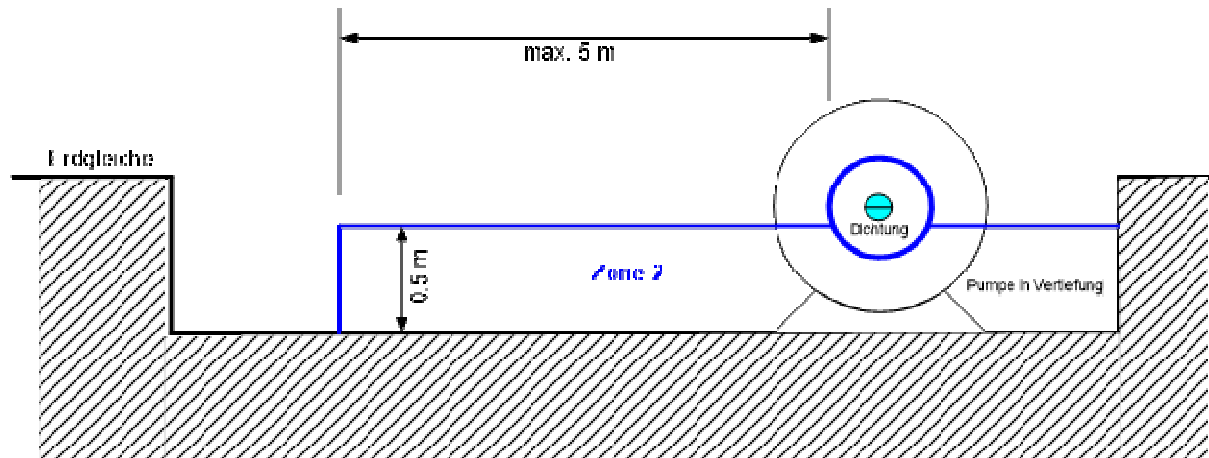
Nr.	Beispiel	Merkmale/Bemerkungen/ Voraussetzungen/Hinweise	Schutzmaß- nahmen nach TRGS 722	Festlegung der Zonen zur Zündquellenvermeidung nach TRGS 723	Schutzmaß- nahmen nach TRGS 724
(Sp. 1)	(Sp. 2)	(Sp. 3)	(Sp. 4)	(Sp. 5)	(Sp. 6)
2.13.11	<b>Pumpen im Freien auf Erdgleiche oder darüber</b>	<p>a) <b>Auf Dauer technisch dichte Pumpen (z. B. magnetgekuppelte Pumpen, Pumpen mit doppeltwirkender Gleitringdichtung und Funktionsüberwachung).</b></p> <p>b) <b>Technisch dichte Pumpen (z. B. Pumpen mit einfach wirkender Gleitringdichtung), Kühlluftstrom der Motoren gegen die Pumpen gerichtet. Leckagen möglich, werden aber z. B. durch regelmäßige Kontrollen frühzeitig erkannt.</b></p> <p>c) <b>Technisch dichte Pumpen (z. B. Pumpen mit einfach wirkender Gleitringdichtung). Leckagen möglich, werden aber z. B. durch regelmäßige Kontrollen frühzeitig erkannt.</b></p>	2.4.3.2	keine Zone	keine
			2.4.3.3	Zone 2: Nahbereich der Dichtung	keine
			2.4.3.3	Zone 1: Nahbereich der Dichtung Zone 2: bis 1 m um die Dichtung	keine
2.13.12	<b>Pumpen im Freien unter Erdgleiche</b>	<p>a) <b>Auf Dauer technisch dichte Pumpen (z. B. magnetgekuppelte Pumpen, Pumpen mit doppeltwirkender Gleitringdichtung und Funktionsüberwachung).</b></p> <p>b) <b>Technisch dichte Pumpen in Vertiefung (Tiefe kleiner als 1/10 der Breite und kleiner als 1,5 m), Kühlluftstrom der Motoren gegen Pumpen gerichtet. Bildung von g. e. A. durch Leckagen möglich. Leckagen werden aber z. B. durch regelmäßige Kontrollen frühzeitig erkannt.</b></p>	2.4.3.2	keine Zone	keine
				Zone 2: Nahbereich um die Dichtung sowie bis zur Wandung der Vertiefung, maximal 5 m Radius um die Pumpe, 0,5 m Höhe	keine

Nr.	Beispiel	Merkmale/Bemerkungen/ Voraussetzungen/Hinweise	Schutzmaß- nahmen nach TRGS 722	Festlegung der Zonen zur Zündquellenvermeidung nach TRGS 723	Schutzmaß- nahmen nach TRGS 724
(Sp. 1)	(Sp. 2)	(Sp. 3)	(Sp. 4)	(Sp. 5)	(Sp. 6)

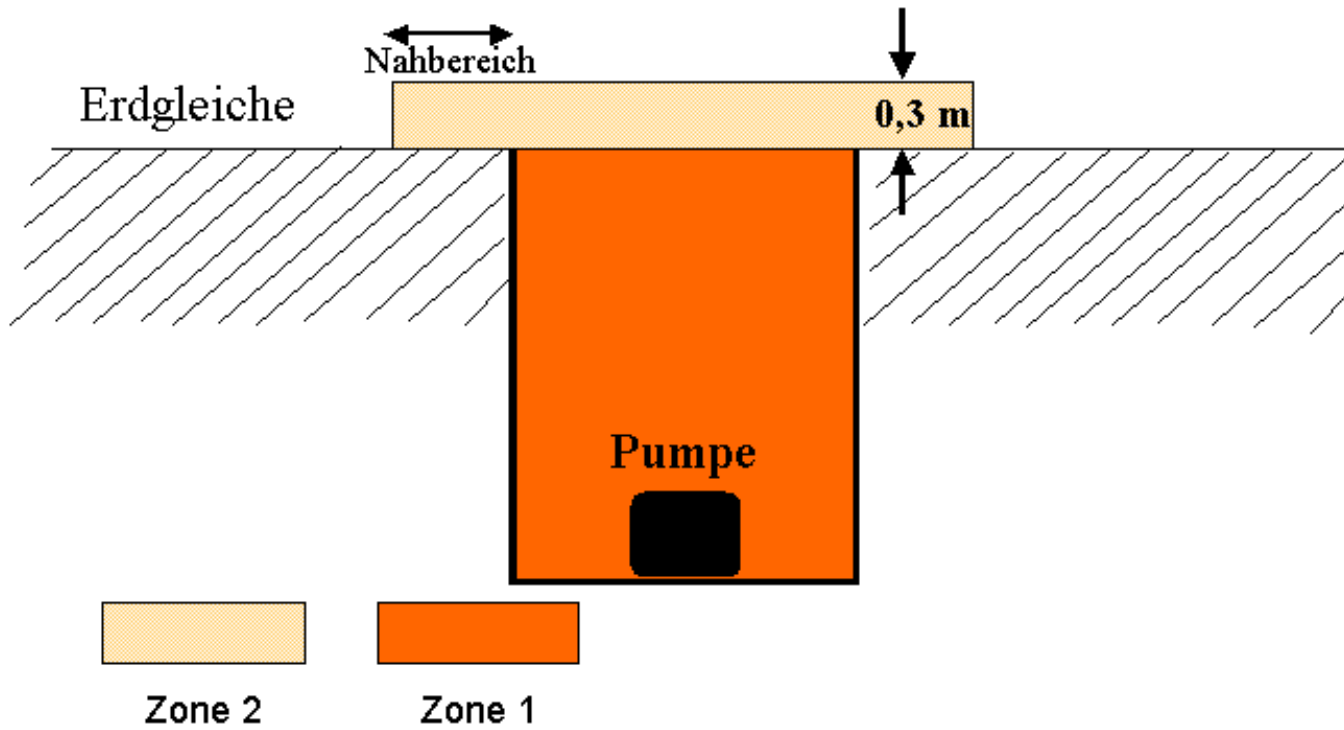
### Szenario 1



### Szenario 2



Nr.	Beispiel	Merkmale/Bemerkungen/ Voraussetzungen/Hinweise	Schutzmaß- nahmen nach TRGS 722	Festlegung der Zonen zur Zündquellenvermeidung nach TRGS 723	Schutzmaß- nahmen nach TRGS 724
(Sp. 1)	(Sp. 2)	(Sp. 3)	(Sp. 4)	(Sp. 5)	(Sp. 6)
zu 2.13.12	(Pumpen im Freien unter Erdgleiche)	<b>c) Technisch dichte Pumpen in Grube.</b>		Zone 1: ganze Grube bis Erdgleiche Zone 2: Nahbereich horizontal um Grube bis 0,3 m über Erdgleiche	keine





Nr.	Beispiel	Merkmale/Bemerkungen/ Voraussetzungen/Hinweise	Schutzmaß- nahmen nach TRGS 722	Festlegung der Zonen zur Zündquellenvermeidung nach TRGS 723	Schutzmaß- nahmen nach TRGS 724
(Sp. 1)	(Sp. 2)	(Sp. 3)	(Sp. 4)	(Sp. 5)	(Sp. 6)
<b>2.13.13</b>	<b>Rohrleitungen und Armaturen für brennbare Flüssigkeiten in Räumen</b>	<b>Siehe 2.1.1.</b>			
<b>2.13.14</b>	<b>Rohrleitungen und Armaturen für brennbare Flüssigkeiten im Freien</b>	<p><b>Förderung brennbarer Flüssigkeiten mit Flammpunkt nicht ausreichend über der Verarbeitungstemperatur (siehe TRGS 721, Punkt 3.2 (4)).</b></p> <p><b>a) Rohrleitung und Armaturen sind auf Dauer technisch dicht.</b></p> <p><b>b) Rohrleitung und Armaturen sind technisch dicht, durch regelmäßige Kontrollen werden bereits geringe Leckagen frühzeitig erkannt.</b></p> <p>Hinweis: <i>Häufung derartiger Armaturen führt hier nicht zur Akkumulation und damit nicht zur Bildung von g. e. A.</i></p>	<p>2.4.3.2</p> <p>2.4.3.3 2.4.4.2</p>	<p>keine Zone</p> <p>keine Zone</p>	<p>keine</p> <p>keine</p>

Nr.	Beispiel	Merkmale/Bemerkungen/ Voraussetzungen/Hinweise	Schutzmaß- nahmen nach TRGS 722	Festlegung der Zonen zur Zündquellenvermeidung nach TRGS 723	Schutzmaß- nahmen nach TRGS 724
(Sp. 1)	(Sp. 2)	(Sp. 3)	(Sp. 4)	(Sp. 5)	(Sp. 6)
2.14	Mischeinrichtungen für Beschichtungsstoffe	<p><b>Bestehend aus Regalfarbmischgerät nach DIN EN 12757-1 „Mischgeräte zur Verwendung in der Fahrzeugreparaturlackierung“, Mikrofilmlesegerät/Mischcomputer und Waage.</b></p> <p><b>a) Beim Farbmischen aus Einzelgebinden liegt der Flammpunkt der Beschichtungsstoffe ausreichend über der Umgebungstemperatur (siehe TRGS 721 Punkt 3.2 (3)).</b></p> <p><b>b) Beim Farbmischen aus Einzelgebinden liegt der Flammpunkt der Beschichtungsstoffe nicht ausreichend über der Umgebungstemperatur (siehe TRGS 721 Punkt 3.2 (3)). Verwendung von selbstschließenden Gebinden.</b></p> <p><b>c) Anmischen von Beschichtungsstoffen (z. B. Zugabe von Verdünnern, Härtern). Der Flammpunkt der Beschichtungsstoffe liegt nicht ausreichend über der Umgebungstemperatur (siehe TRGS 721 Punkt 3.2 (3)).</b></p> <p>c1) Verwendung von Einzelgebinden mit maximal 5 l Inhalt, natürliche Lüftung.</p>	<p>2.4.4.2</p> <p>2.3.2 2.4.4.2 oder 2.4.4.3</p> <p>2.4.4.2</p>	<p>keine Zone</p> <p>keine Zone</p> <p>Zone 2: bis zu einer Höhe von 0,5 m über Farbmischwaage bis zu einem Abstand von 2 m um das Einzelgebinde, gesamter Bodenbereich bis zu einer Höhe von 0,5 m</p>	<p>keine</p> <p>keine</p> <p>keine</p>

Nr.	Beispiel	Merkmale/Bemerkungen/ Voraussetzungen/Hinweise	Schutzmaß- nahmen nach TRGS 722	Festlegung der Zonen zur Zündquellenvermeidung nach TRGS 723	Schutzmaß- nahmen nach TRGS 724
(Sp. 1)	(Sp. 2)	(Sp. 3)	(Sp. 4)	(Sp. 5)	(Sp. 6)
zu 2.14	(Mischeinrichtungen für Beschichtungsstoffe)	c2) Wie c1), jedoch technische Lüftung.  c3) Beim Verwenden von Einzelgebinden mit Inhalten $V > 5$ l, siehe 2.3.1.2.	2.4.4.3	Zone 2: Nahbereich um die Farbmischwaage; gesamter Bodenbereich bis zu einer Höhe von 0,2 m	keine

Nr.	Beispiel	Merkmale/Bemerkungen/ Voraussetzungen/Hinweise	Schutzmaß- nahmen nach TRGS 722	Festlegung der Zonen zur Zündquellenvermeidung nach TRGS 723	Schutzmaß- nahmen nach TRGS 724
(Sp. 1)	(Sp. 2)	(Sp. 3)	(Sp. 4)	(Sp. 5)	(Sp. 6)
2.15	<b>Behälter zum Mischen oder Dispergieren durch Rühren</b>	<p><b>Hierzu zählen nicht vollständig geschlossene Behälter mit Rührwerken, z. B. zum Mischen oder Dispergieren, und geschlossene Behälter, die in Lack- und Lösemittelversorgungsanlagen enthalten sind.</b></p> <p><b>Weitere Beispiele zur Zoneneinteilung von vollständig geschlossenen Behältern mit fest eingebauten Rührwerken siehe Punkt 2.1 und 2.2.</b></p> <p><b>Ergänzende Festlegungen zur Feststoffzugabe siehe 3.2.</b></p> <p><i>Hinweis:</i> <i>Bei Feststoffeintrag in Lösemitteldampf-Luftgemische kann es zu Büschelentladungen kommen. Daher ist eine Einzelfallbetrachtung erforderlich.</i></p>			
2.15.1	<b>Inneres von Behältern mit Rührwerken</b>	<p><b>Brennbare Flüssigkeiten, z. B. Lacke, werden gerührt, ohne Feststoffzugabe. Durch den Betrieb des Rührwerkes können die Stoffe erwärmt werden.</b></p> <p><i>Hinweis 1:</i> <i>Bei unter Druck stehenden Gefäßen ist ebenfalls eine einsatzstoffbezogene und gerätebezogene Einzelfallbetrachtung notwendig, weil sich die sicherheitstechnischen Kenngrößen bei Abweichung von den atmosphärischen Bedingungen ändern können.</i></p>			

Nr.	Beispiel	Merkmale/Bemerkungen/ Voraussetzungen/Hinweise	Schutzmaß- nahmen nach TRGS 722	Festlegung der Zonen zur Zündquellenvermeidung nach TRGS 723	Schutzmaß- nahmen nach TRGS 724
(Sp. 1)	(Sp. 2)	(Sp. 3)	(Sp. 4)	(Sp. 5)	(Sp. 6)
zu 2.15.1	(Inneres von Behältern mit Rührwerken)	<p><i>Hinweis 2: Energieeintrag kann entstehen durch Rühren (mechanischer Energieeintrag), z. B. Dispergieren, und/oder durch Zugabe von Komponenten, die eine chemische Reaktion verursachen können.</i></p> <p><i>Hinweis 3: Bei der Zoneneinteilung ist auch der Umgang mit Reinigungsmitteln zu berücksichtigen, z. B. Rühren von Lösemitteln zur Reinigung des Rührwerks.</i></p> <p><i>Hinweis 4: Beim Rühren von Flüssigkeiten können gefährlich hohe Aufladungen entstehen, insbesondere wenn die Flüssigkeit aufladbar ist oder 2-Phasen-Systeme vorhanden sind. Siehe dazu TRGS 727.</i></p> <p><i>Weitere Hinweise siehe Merkblatt T 020 der BG RCI und DGUV Information 209-046.</i></p> <p><b>a) Die Verarbeitungstemperatur liegt auch während des Rührens aufgrund der geringen Dauer und des geringen Energieeintrags ausreichend unter dem Flammpunkt der Flüssigkeit (siehe TRGS 721 Punkt 3.2 (3)).</b></p>	2.3.2	keine Zone	keine

Nr.	Beispiel	Merkmale/Bemerkungen/ Voraussetzungen/Hinweise	Schutzmaß- nahmen nach TRGS 722	Festlegung der Zonen zur Zündquellenvermeidung nach TRGS 723	Schutzmaß- nahmen nach TRGS 724
(Sp. 1)	(Sp. 2)	(Sp. 3)	(Sp. 4)	(Sp. 5)	(Sp. 6)
zu 2.15.1	(Inneres von Behältern mit Rührwerken)	<p><b>b) Es ist sichergestellt, dass die Verarbeitungstemperatur nur gelegentlich nicht ausreichend unter dem Flammpunkt der Flüssigkeit liegt, z. B. durch Überwachung der Mischzeit. Gefährliche elektrostatische Entladungen durch Aufladung von Flüssigkeiten (insbesondere geringer Leitfähigkeit) sind sicher vermieden.</b></p> <p><b>c) Wie b) jedoch liegt die Verarbeitungstemperatur der Flüssigkeit zeitlich überwiegend oder häufig nicht ausreichend unter dem Flammpunkt.</b></p>	2.3.2	Zone 1	keine
2.15.2	Umgebung von Lack- und Lösemittelversorgungs- anlagen in Räumen	In Behältern mit Rührwerken werden die Produkte verarbeitet.		Zone 0	keine
2.15.2.1	Anlagen in offenen Bereichen	<p>Offene Bereiche, z. B. Werkhallen, beinhalten nicht nur die Farbversorgung. Die Materialversorgung umfasst auch Auffangwannen, Behälter, Pumpen und Dosiervorrichtungen, die zur Anlage gehören. Unter Druck betriebene Behälter werden vor der Öffnung entspannt. Die Entspannung der Anlage erfolgt in ein geschlossenes System.</p> <p><b>a) Verarbeitungstemperatur liegt auch während des Rührens aufgrund der geringen Dauer und des geringen Energieeintrags ausreichend unter dem Flammpunkt der Flüssigkeit. Verdüsen, Vernebeln und Versprühen ausgeschlossen.</b></p>		keine Zone	keine

Nr.	Beispiel	Merkmale/Bemerkungen/ Voraussetzungen/Hinweise	Schutzmaß- nahmen nach TRGS 722	Festlegung der Zonen zur Zündquellenvermeidung nach TRGS 723	Schutzmaß- nahmen nach TRGS 724
(Sp. 1)	(Sp. 2)	(Sp. 3)	(Sp. 4)	(Sp. 5)	(Sp. 6)
zu 2.15.2.1	(Anlagen in offenen Bereichen)	<p><b>b) Verarbeitungstemperatur liegt gelegentlich nicht ausreichend unter dem Flammpunkt der Flüssigkeit.</b></p> <p>b1) Anlage einschließlich Behälter auf Dauer technisch dicht aufgrund der technischen Dichtheit in Kombination mit ausreichend häufiger Überwachung auf Dichtheit, z. B. Behälter sind über An- und Abschlusssysteme fest angeschlossen und werden nicht geöffnet. Kein offener Umgang mit Lösemitteln oder Beschichtungstoffen. Anlage wird im Normalbetrieb nicht geöffnet. Das Öffnen zu Reinigungszwecken ist im Normalbetrieb nicht vorgesehen.</p> <p>b2) Wie b1), jedoch Anlage nur technisch dicht. Raum mit technischer Lüftung.</p> <p>b3) Wie b2), jedoch werden Behälter zu Inspektionszwecken und zur Reinigung unter Einsatz einer Objektabsaugung geöffnet, Flammpunkt der Reinigungsflüssigkeit liegt ausreichend über der Umgebungstemperatur.</p> <p>b4) Wie b3), jedoch Raum nur technisch belüftet, keine Objektabsaugung.</p>	<p>2.4.3.2</p> <p>2.4.3.3 2.4.4.3</p> <p>2.4.3.3 2.4.4.4</p> <p>2.4.3.4 2.4.4.3</p>	<p>keine Zone</p> <p>Zone 2: 0,5 m um Anlage bis zum Boden, gesamte Auffangwanne sowie 0,5 m um die Auffangwanne</p> <p>Zone 1: im Nahbereich der Freisetzungsquellen Zone 2: 0,5 m um Anlage bis zum Boden, gesamte Auffangwanne sowie 0,5 m um die Auffangwanne</p> <p>Zone 1: 0,5 m um Behälter, die geöffnet werden, bis zum Boden, sowie gesamte Auffangwanne. Zone 2: weitere 0,5 m</p>	<p>keine</p> <p>keine</p> <p>keine</p> <p>keine</p>

Nr.	Beispiel	Merkmale/Bemerkungen/ Voraussetzungen/Hinweise	Schutzmaß- nahmen nach TRGS 722	Festlegung der Zonen zur Zündquellenvermeidung nach TRGS 723	Schutzmaß- nahmen nach TRGS 724
(Sp. 1)	(Sp. 2)	(Sp. 3)	(Sp. 4)	(Sp. 5)	(Sp. 6)
zu 2.15.2.1	(Anlagen in offenen Bereichen)	<p>b5) Wie b4), jedoch nur natürliche Lüftung vorhanden.</p> <p><b>c) Verarbeitungstemperatur liegt zeitlich überwiegend oder häufig nicht ausreichend unter dem Flammpunkt.</b></p> <p>c1) Wie b1).</p> <p>c2) Wie b2).</p> <p>c3) Wie b3).</p> <p>c4) Wie b4).</p>	<p>2.4.3.4 2.4.4.2</p> <p>2.4.3.2</p> <p>2.4.3.3 2.4.4.3</p> <p>2.4.3.3 2.4.4.4</p> <p>2.4.3.4 2.4.4.3</p>	<p>Zone 1: 1 m um Behälter, die geöffnet werden, bis zum Boden, sowie gesamte Auffangwanne Zone 2: weitere 1 m um diese Behälter sowie 1 m um die übrige Anlage bis zum Boden</p> <p>keine Zone</p> <p>Zone 1: 0,5 m um Anlage bis zum Boden, sowie gesamte Auffangwanne Zone 2: weitere 0,5 m</p> <p>Zone 1: 0,5 m um Anlage bis zum Boden, sowie gesamte Auffangwanne Zone 2: weitere 0,5 m</p> <p>Zone 1: 1 m um Behälter, die geöffnet werden, bis zum Boden, sowie gesamte Auffangwanne. Zone 2: weitere 1 m</p>	<p>keine</p> <p>keine</p> <p>keine</p> <p>keine</p> <p>keine</p>



Nr.	Beispiel	Merkmale/Bemerkungen/ Voraussetzungen/Hinweise	Schutzmaß- nahmen nach TRGS 722	Festlegung der Zonen zur Zündquellenvermeidung nach TRGS 723	Schutzmaß- nahmen nach TRGS 724
(Sp. 1)	(Sp. 2)	(Sp. 3)	(Sp. 4)	(Sp. 5)	(Sp. 6)
2.15.2.2	Anlagen im Farbversorgungsraum	<p><b>Wie 2.15.2.1, jedoch Anlage in Farbversorgungsraum, der als Auffangeinrichtung dient. Der offene Umgang mit Lösemitteln ist im ganzen Raum möglich.</b></p> <p><b>Aufmischen von Farbe in offenen Behältern, z. B. auch Einweggebinden bis 60 l, z. B. mit einem handgeführten Rührwerk ohne Handhabungshilfe, z. B. Balancer, maximal 10 min. je Vorgang, jedoch maximal 1 x pro Stunde.</b></p> <p><i>Hinweis: Das Handhaben größerer Mengen in permanent offenen Behältern innerhalb geschlossener Räume ist in der Regel aus Gründen des Gesundheitsschutzes ohne zusätzliche Maßnahmen (z. B. Objektabsaugung) <b>nicht zulässig</b>; Nichteinhaltung des Arbeitsplatzgrenzwertes.</i></p> <p><b>a) Verarbeitungstemperatur liegt auch während des Rührens aufgrund der geringen Dauer und des geringen Energieeintrags beim Rühren, z. B. Aufrühren, ausreichend unter dem Flammpunkt der Flüssigkeit.</b></p> <p><b>b) Wie a), jedoch liegt die Verarbeitungstemperatur nicht ausreichend unter dem Flammpunkt der Flüssigkeit.</b></p>	<p>2.3.2</p> <p>2.4.4.3</p>	<p>keine Zone</p> <p>Zone 1: gR</p>	<p>keine</p> <p>keine</p>
2.15.3	Inneres und Umgebung von nicht dichten Rührwerks- behälter in Räumen	<p><b>Z. B. Lackherstellerrührwerke, Versuchsrührwerke im Technikumsbereich. Behälter während des Rührvorgangs abgedeckt, jedoch einschließlich der Wellendurchführung nicht technisch dicht.</b></p>			

Nr.	Beispiel	Merkmale/Bemerkungen/ Voraussetzungen/Hinweise	Schutzmaß- nahmen nach TRGS 722	Festlegung der Zonen zur Zündquellenvermeidung nach TRGS 723	Schutzmaß- nahmen nach TRGS 724
(Sp. 1)	(Sp. 2)	(Sp. 3)	(Sp. 4)	(Sp. 5)	(Sp. 6)
2.15.3.1	<b>Behälter mit Stativrührwerken</b>	<p><b>Rührwerk zum Mischen einschließlich Dispergieren. Der Rührwerksmotor wird gemeinsam mit der Behälterabdeckung, Rührwelle und Rührorgan angehoben, damit der Behälter bewegt werden kann.</b></p> <p><b>a) Verarbeitungstemperatur, auch während des Rührens immer ausreichend unter dem Flammpunkt.</b></p> <p>a1) Ohne Zugabe von brennbaren Stäuben.</p> <p>a2) Behälterdeckel mit verschließbarer Klappe und integrierter nur während der Zugabe von brennbaren Stäuben wirksamer Absaugung. Staubablagerungen werden regelmäßig beseitigt.</p>	<p>2.3.2</p> <p>2.4.3.4 2.4.4.4</p>	<p>keine Zone</p> <p>Zone 21: im Rohgasraum der in der Absaugung befindlichen Staubabscheidung Zone 21: - im Luftraum im Inneren des Rührbehälters - im Inneren des Einfülltrichters Zone 22: 1 m um Zone 21 bis zur Oberfläche der Abdeckung bzw. bis zum Boden und 1 m um die Außenwand des Behälters.</p>	<p>keine</p> <p>keine</p>

Nr.	Beispiel	Merkmale/Bemerkungen/ Voraussetzungen/Hinweise	Schutzmaß- nahmen nach TRGS 722	Festlegung der Zonen zur Zündquellenvermeidung nach TRGS 723	Schutzmaß- nahmen nach TRGS 724
(Sp. 1)	(Sp. 2)	(Sp. 3)	(Sp. 4)	(Sp. 5)	(Sp. 6)
zu 2.15.3.1	(Behälter mit Stativrührwerken)	<p><b>b) Beim Befüllen liegt die Verarbeitungstemperatur ausreichend unter dem Flammpunkt. Beim Rühren kann es durch den Energieeintrag dazu kommen, dass die Verarbeitungstemperatur nur gelegentlich nicht ausreichend unter dem Flammpunkt der Flüssigkeit liegt, z. B. durch Überwachung der Mischzeit. Behälter während des Rührens abgedeckt. Nach Erwärmung muss der Behälter geschlossen sein und darf nur kurzzeitig, z. B. zur Probenahme oder zum Wechsel des Behälters geöffnet werden. Keine Zugabe von brennbaren Stäuben. Gefährliche elektrostatische Entladungen durch Aufladung von Flüssigkeiten (insbesondere geringer Leitfähigkeit) sind sicher vermieden.</b></p> <p><b>c) Verarbeitungstemperatur liegt zeitlich überwiegend oder häufig nicht ausreichend unter Flammpunkt, z. B. durch Energieeintrag beim Rühren. Gefährliche elektrostatische Entladungen durch Aufladung von Flüssigkeiten (insbesondere geringer Leitfähigkeit) sind sicher vermieden. Keine Zugabe von brennbaren Stäuben.</b></p>	2.4.3.4 2.4.4.3	Zone 1: im Behälter und im Nahbereich um den Behälter und den angehobenen am Rührwerk befestigten Behälterdeckel und weitere Anbauteile, jeweils bis zum Boden Zone 2: weitere 0,5 m	keine

Nr.	Beispiel	Merkmale/Bemerkungen/ Voraussetzungen/Hinweise	Schutzmaß- nahmen nach TRGS 722	Festlegung der Zonen zur Zündquellenvermeidung nach TRGS 723	Schutzmaß- nahmen nach TRGS 724
(Sp. 1)	(Sp. 2)	(Sp. 3)	(Sp. 4)	(Sp. 5)	(Sp. 6)
zu 2.15.3.1	(Behälter mit Stativrührwerken)	<p>c1) Bereits befüllter mit einem Transportdeckel abgedeckter Behälter wird unter das Rührwerk geschoben und nur kurzzeitig zum Absenken und Anheben des Rührwerks geöffnet. Beispiele zum Befüllen siehe 2.2.1 und 2.2.2.</p> <p>c2) Behälterdeckel mit verschließbarer Klappe und integrierter nur während des Befüllens wirksamer Absaugung. Die zu verarbeitenden flüssigen Stoffe werden in den unter dem Rührwerk stehenden Behälter eingefüllt. Raum mit technischer Lüftung.</p>	<p>2.4.3.4 2.4.4.3</p> <p>2.4.3.4 2.4.4.4 2.4.4.3</p>	<p>Zone 0: im Behälter bis zum Behälterdeckel im geschlossenen Zustand Zone 1: 1 m um den Behälter und den angehobenen am Rührwerk befestigten Behälterdeckel und weitere Anbauteile, jeweils bis zum Boden Zone 2: weitere 1 m um die Zone 1</p> <p>Zone 0: im Behälter bis zum Behälterdeckel im geschlossenen Zustand Zone 1: im Nahbereich um den Behälter und den angehobenen am Rührwerk befestigten Behälterdeckel und weitere Anbauteile, jeweils bis zum Boden Zone 2: weitere 1 m um die Zone 1</p>	<p>keine</p> <p>keine</p>
<b>2.15.3.2</b>	<b>Hängerührwerk</b>	<b>Das Rührwerk ist an einem Träger über den Behältern fest oder horizontal verfahrbar aufgehängt. Der Rührwerkskopf kann auch in der Vertikalen verschiebbar sein. Die Rührwelle wird in der Regel erst an den Rührwerkskopf angekuppelt, wenn der Behälter unter dem Rührwerk steht. Wird der Rührbehälter vor oder nach dem Rührvorgang zu Transportzwecken bewegt, steht die abgekuppelte Rührwelle im Rührbehälter (Siehe 2.15.3.1).</b>			

Nr.	Beispiel	Merkmale/Bemerkungen/ Voraussetzungen/Hinweise	Schutzmaß- nahmen nach TRGS 722	Festlegung der Zonen zur Zündquellenvermeidung nach TRGS 723	Schutzmaß- nahmen nach TRGS 724
(Sp. 1)	(Sp. 2)	(Sp. 3)	(Sp. 4)	(Sp. 5)	(Sp. 6)
2.16	<b>Öfen mit offener Flamme zum Erhitzen brennbarer Flüssigkeiten in geschlossenen Rohrsystemen (z. B. Röhrenöfen)</b>	<p><b>Die Brennstoffzufuhr ist gemäß DVGW-Regelwerk oder gleichwertig EN 746 abgesichert.</b>  <b>Produkte werden über den Flammpunkt erwärmt, Bildung von g. e. A. im Inneren des Ofens nicht möglich, da auf Dauer technisch dicht.</b></p> <p><i>Hinweis: Zur Vermeidung einer Explosionsgefahr außerhalb des Ofens sind die äußeren Flanschverbindungen auf Dauer technisch dicht auszuführen, so dass keine Zone in der Umgebung zu erwarten ist.</i></p>	2.3.2	keine Zone: innerhalb des Ofens	keine
2.17	<b>Öl- und gasbeheizte Öfen/ Dampferzeuger</b>	<p><b>Die Brennstoffzufuhr ist gemäß DVGW-Regelwerk oder gleichwertig EN 746 abgesichert.</b></p>		keine Zone: im Brennraum	keine
2.18	<b>Laboratorien</b>	<p><b>a) Umgang mit brennbaren Flüssigkeiten in laborüblichen Mengen nach DGUV Information 213-850.</b></p> <p><b>b) Umgang mit brennbaren Flüssigkeiten im Abzug in nicht laborüblicher Menge, z. B. Rotationsverdampfer mit 10 l brennbarer Flüssigkeit oberhalb des Flammpunktes.</b></p> <p><i>Hinweis: Bei größeren Anlagen außerhalb laborüblicher Menge liegt Technikumscharakter vor. Schutzmaßnahmen sind auf Grundlage von Punkt 2 der Beispielsammlung festzulegen.</i></p>	2.4.4.3	keine Zone	keine
			2.4.4.3 im Abzug	Zone 2: im Abzug	keine

Nr.	Beispiel	Merkmale/Bemerkungen/ Voraussetzungen/Hinweise	Schutzmaß- nahmen nach TRGS 722	Festlegung der Zonen zur Zündquellenvermeidung nach TRGS 723	Schutzmaß- nahmen nach TRGS 724
(Sp. 1)	(Sp. 2)	(Sp. 3)	(Sp. 4)	(Sp. 5)	(Sp. 6)
2.19	<b>An explosionsgefährdete Bereiche angrenzende Räume (z. B. Schaltanlagen, Messwarten, Bedienungsräume, Treppenhäuser) mit Verbindungsöffnungen zum explosionsgefährdeten Bereich</b>	Siehe 1.2.6			