

Trockenschrank (Horden- oder Tellerdrockner)

Emissionsmindernde Maßnahmen

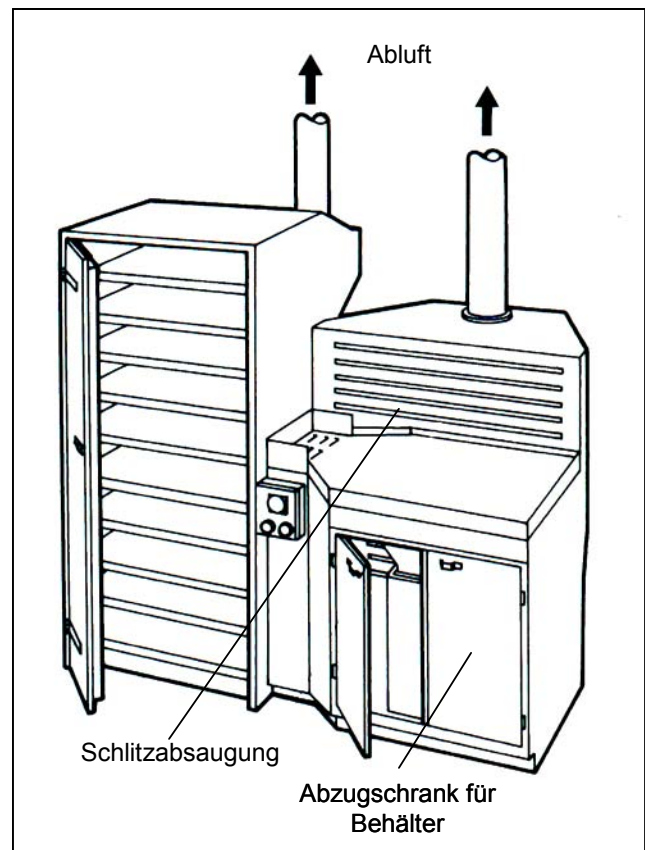
228

2

Maßnahmen der Schutzstufe 2

Gestaltung des Arbeitsverfahrens

- Zugang zum Arbeitsbereich nur für Befugte.
- Hilfsmittel zur Beschickung und Entleerung des Trockenschanks bereitstellen.
- Die Vorrichtung zum Entleeren der Trockenbleche (siehe Abb.) sollte mit einer Absaugung versehen sein. Der einwärts gerichtete Luftstrom im Beschickungsbereich sollte mindestens 1 m/s betragen.
- Die Trockenschranktüren sollten stabil ausgeführt sein und sicher schließen.
- Während des Trockenvorganges entstehende Dämpfe sollten mittels Absaugung aus dem Beschickungsbereich des Trockenschanks abgezogen werden.
- Die Absaugung des Trockenschanks sollte so stark sein, dass ständig ein Unterdruck im Trockenraum gewährleistet wird.
- Bei Einsatz von brennbaren Flüssigkeiten und Stäuben müssen Explosionsschutzmaßnahmen in Betracht gezogen werden.
- Bei brennbaren Flüssigkeiten muss die Absaugung so stark sein, dass die Konzentration in keinem Fall 25% der unteren Explosionsgrenze überschreitet. Zur Explosionsgrenze vgl. das Sicherheitsdatenblatt. Bei brennbaren Stäuben mit einer Korngröße von kleiner als 500 µm ist der Innenraum des Trockenschanks in die Explosionsschutzzone 22 gemäß Betriebssicherheitsverordnung einzustufen und entsprechende Explosionsschutzmaßnahmen zu treffen.
- Der Arbeitsbereich sollte möglichst nicht in der Nähe von Türen, Fenstern und Durchgängen gelegen sein, um zu verhindern, dass Zugluft die Wirksamkeit der Absaugung beeinträchtigt und sich dadurch Dämpfe ausbreiten können.
- Den Arbeitsraum mit einer Luftzufuhr versehen, damit die abgeseugte Luft ersetzt werden kann.
- Einfache Möglichkeit zum Überprüfen der Absauganlage schaffen, z. B. durch Manometer oder Volumenstrommessung.
- Abgeseugte Luft an einen sicheren Ort entweichen lassen, weg von Türen, Fenstern und Lufteinlässen. Für bestimmte Stoffe sind durch das Bundes-Immissionsschutzgesetz (BImSchG) Emissionsgrenzen festgelegt, so dass eine Reinigung der Abluft notwendig sein kann.
- Bei Staub kann saubere gefilterte Luft wieder in den Arbeitsbereich zurückgeführt werden.
- Bei Dämpfen ist eine Rückzirkulation der Luft in der Regel nicht zu empfehlen



Wartung und Wirksamkeitsprüfung, Instandhaltung

- Die Anlage in einem ordnungsgemäßen und funktionsfähigen Betriebszustand halten. Bedienungsanleitungen beachten.
- Vom Lieferanten Leistungsdaten zu der eingesetzten Anlage und Informationen zur regelmäßigen Überprüfung beschaffen, falls diese nicht vorliegen. Ansonsten Fachmann (ggf. befähigte Person) heranziehen.
- Durchführung einer Sichtkontrolle der Anlage mindestens einmal pro Woche.
- Überprüfung des Trockenschanks einschl. Absaugung und Vergleich mit Leistungsstandards einmal im Jahr.
- Es wird empfohlen, alle Prüfnachweise bis zur nächsten Prüfung aufzubewahren.

Weitere Anforderungen

- Die allgemeinen Maßnahmen der Anwendungshinweise beachten.
- Ersatzstoffe und Ersatzverfahren mit geringerer Gefährdung bevorzugen. Sie haben Vorrang vor technischen, organisatorischen und personenbezogenen Maßnahmen. Den Verzicht auf Ersatzlösungen in der Dokumentation der Gefährdungsbeurteilung begründen.
- Getrennte Aufbewahrungsmöglichkeiten für Arbeits- bzw. Schutzkleidung und Straßenkleidung vorsehen, wenn bei Tätigkeiten eine Verunreinigung der Arbeitskleidung zu erwarten ist.
- In Arbeitsbereichen, in denen die Gefahr einer Kontamination durch Gefahrstoffe besteht, keine Nahrungs- und Genussmittel zu sich nehmen. Geeignete Bereiche einrichten.
- Arbeiten Beschäftigte alleine, in Abhängigkeit von der Gefährdungsbeurteilung zusätzliche Schutzmaßnahmen treffen oder für eine angemessene Aufsicht sorgen.
- Vorkehrungen für den Fall von Betriebsstörungen, Unfällen und Notfällen, z. B. zur Ersten Hilfe, treffen.
- Für eine angemessene arbeitsmedizinische Vorsorge sorgen. Hierzu gehören die arbeitsmedizinische Beratung des Unternehmers und der Beschäftigten in Fragen des Schutzes vor Gefahrstoffen und erforderlichenfalls das Angebot bzw. die Veranlassung arbeitsmedizinischer Vorsorgeuntersuchungen.

Informationsquellen

- Sicherheitsdatenblätter der verwendeten Gefahrstoffe
- Schutzleitfaden 100 (allgemeine Lüftung), 101 (allgemeine Lagerung), 204 (Staubentnahme aus Abscheidesystem)
- BGR 121, Arbeitsplatzlüftung – Lufttechnische Maßnahmen, Hauptverband der gewerblichen Berufsgenossenschaften (HVBG), 01/2004, <http://www.arbeitssicherheit.de>
- Luftbeschaffenheit am Arbeitsplatz: Minderung der Exposition luftfremder Stoffe, VDI 2262 (enthält auch Hinweise zur Luftrückführung), <http://www.vdi.de>
- Katalog technischer Maßnahmen zur Luftreinhaltung, Schriftenreihe der Bundesanstalt für Arbeitsschutz und Arbeitsmedizin, Fb 834, Band I und II, Wirtschaftsverlag NW, Bremerhaven, 2001, <http://www.baua.de>
- BGR 104, Explosionsschutzregeln, Hauptverband der gewerblichen Berufsgenossenschaften (HVBG), 03/2005, <http://www.arbeitssicherheit.de>
- Leitfaden zur Anwendung umweltverträglicher Stoffe – Für die Hersteller und gewerblichen Anwender gewässerrelevanter chemischer Produkte, Umweltbundesamt Berlin, 02/2003, <http://www.umweltbundesamt.de>

Was gehört in die Betriebsanweisung?

- Die allgemeinen Hinweise aus den Anwendungshinweisen beachten.
- Sich davon überzeugen, dass die Absaugung richtig arbeitet. Dabei die Messinstrumente (Manometer oder Volumenstrommessung) beachten.
- Alle verwendeten Einrichtungen auf Anzeichen von Beschädigungen, Abnutzung oder Funktionsmängel kontrollieren. Mängel sofort dem Vorgesetzten mitteilen. Im Zweifelsfall nicht weiterarbeiten!
- Mit Gefahrstoffen in Berührung gekommene Haut sofort reinigen, vor dem Essen und Trinken und vor und nach dem Gang zur Toilette die Hände waschen.
- Verschüttete Gefahrstoffe sofort gemäß Sicherheitsdatenblatt beseitigen: bei Staub keinen Besen oder Pressluft verwenden, sondern einen den Anforderungen entsprechenden Industriestaubsauger oder feucht aufwischen.
- Anweisungen, wie die zur Verfügung gestellte persönliche Schutzausrüstung benutzt, in Ordnung gehalten und sachgemäß gelagert wird, einhalten.