

Handschuhkasten (glove box)

Geschlossenes System

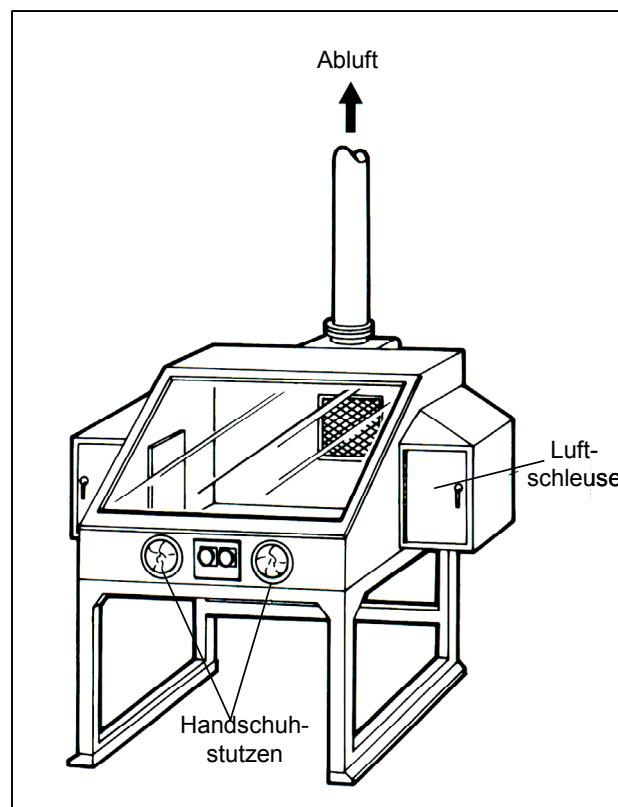
301

Gestaltung des Arbeitsverfahrens

- Zugang zum Arbeitsbereich nur für Befugte. Zugang kontrollieren.
- Klare Kennzeichnung des Arbeitsbereichs und der Arbeitsmittel.
- Den Handschuhkasten schon bei der Planung so auslegen, dass er leicht gewartet und instand gehalten werden kann.
- Oberflächen in dem Handschuhkasten sollten glatt, undurchlässig und leicht zu reinigen sein. Empfohlen werden leicht zu reinigende Auskleidungen aus Kunststoff.
- Es sollte eine oder mehrere Luftschleusen vorhanden sein.
- Die Bedienelemente von elektrischen und anderen Vorrichtungen, die im Innern des Handschuhkastens verwendet werden, sollten von außen zugänglich sein.
- Die Handschuhe müssen beständig gegen die verwendeten Stoffe und gegen die Handschuhstutzen abgedichtet sein.
- Gute Beleuchtung sicherstellen. Die Beleuchtungseinrichtungen sollten der Art der Stoffe und der Vorgänge entsprechen, z. B. explosionsgeschützt sein.
- Zu den Gefahrstoffen und Tätigkeit passende Beleuchtungseinrichtung verwenden, bspw. staubdicht oder nicht entflammbar.
- Zwangsbelüftung mit leichtem Unterdruck sicherstellen. Einwegfilter für die Luftzufuhr verwenden.
- Die Abluft aus dem Handschuhkasten vor Ableitung durch einen Wäscher oder einen wirksamen Partikelfilter leiten.
- Abgesaugte Luft an einen sicheren Ort entweichen lassen, weg von Türen, Fenstern und Lufteinlässen. Für bestimmte Stoffe sind durch das Bundes-Immissionsschutzgesetz(BImSchG) Emissionsgrenzen festgelegt.

Wartung und Wirksamkeitsprüfung, Instandhaltung

- Die Anlage in einem ordnungsgemäßen und funktionsfähigen Betriebszustand halten. Bedienungsanleitungen beachten.
- Vom Lieferanten Leistungsdaten zu dem Handschuhkasten und Informationen zur regelmäßigen Überprüfung beschaffen, falls diese nicht vorliegen. Ansonsten Fachmann (ggf. befähigte Person) heranziehen.
- Durchführung einer Sichtkontrolle des Handschuhkastens mindestens einmal pro Woche.
- Sicherstellen, dass alle Einrichtungen wie vom Hersteller vorgesehen gewartet und instand gehalten werden, Einweg- und Partikelfilter auswechseln sobald erforderlich.
- Überprüfung des Handschuhkastens einschl. Absaugung und Vergleich mit Leistungsstandards einmal im Jahr.
- Festlegung und Kontrolle besonderer Maßnahmen, die erforderlich sind, ehe das System geöffnet werden kann, z. B. zum Reinigen. Einrichtung eines Erlaubnis-scheinverfahrens für alle Instandhaltungsarbeiten.
- Es wird empfohlen, alle Prüfnachweise bis zur nächsten Prüfung aufzubewahren.



Weitere Anforderungen

- Die allgemeinen Maßnahmen der Anwendungshinweise beachten.
- Wenn technisch möglich, sind Ersatzstoffe und Ersatzverfahren mit geringerer Gefährdung zu verwenden. So weit dies nicht möglich ist, dafür sorgen, dass die Gefährdung der Beschäftigten so weit wie möglich verringert wird. Den Verzicht auf Ersatzlösungen in der Dokumentation der Gefährdungsbeurteilung begründen.
- Tägliche gründliche Reinigung des Arbeitsbereiches im Inneren des Handschuhkastens, Bedienungseinrichtungen von außen und Arbeitsbereich regelmäßig reinigen, empfohlen ist jede Woche.
- Gefahrstoffgebinde sicher lagern und entsorgen, Abfälle sofort entsorgen, Sicherheitsdatenblätter beachten.
- Sehr giftige und giftige Stoffe (mit T+ und T gekennzeichnet) unter Verschluss und so aufbewahren bzw. lagern, dass nur sachkundige Personen Zugang haben.
- Dicht verschließbare Gefahrstoffbehälter verwenden, nach Gebrauch Behälter sofort wieder verschließen.
- Bei freigesetzten Stäuben zur Reinigung keinen Besen oder Druckluft verwenden, Industriestaubsauger einsetzen oder nass aufwischen.
- Verschüttete Flüssigkeiten mit Granulat oder Matten auffangen oder absorbieren.
- Atemschutz sollte für Routine Arbeiten nicht erforderlich sein, jedoch bei besonderen Tätigkeiten, z. B. der Entsorgung von Abfällen eingesetzt werden.
- Getrennte Aufbewahrungsmöglichkeiten für Arbeits- bzw. Schutzkleidung und Straßenkleidung vorsehen, wenn bei Tätigkeiten eine Verunreinigung der Arbeitskleidung zu erwarten ist.
- Beschäftigte dürfen in Arbeitsbereichen, in denen die Gefahr einer Kontamination durch Gefahrstoffe besteht, keine Nahrungs- und Genussmittel zu sich nehmen. Geeignete Bereiche sind einzurichten.
- Arbeiten Beschäftigte alleine, in Abhängigkeit von der Gefährdungsbeurteilung zusätzliche Schutzmaßnahmen treffen oder für eine angemessene Aufsicht sorgen.
- Für den Fall von Betriebsstörungen, Unfällen und Notfällen Vorkehrungen, z. B. zur Ersten Hilfe, treffen.
- Für eine angemessene arbeitsmedizinische Vorsorge sorgen. Hierzu gehören die arbeitsmedizinische Beratung des Unternehmens und der Beschäftigten in Fragen des Schutzes vor Gefahrstoffen und erforderlichenfalls das Angebot bzw. die Veranlassung arbeitsmedizinischer Vorsorgeuntersuchungen.

Informationsquellen

- Sicherheitsdatenblätter
- Schutzleitfäden 100 (allgemeine Lüftung), 300 (geschlossenes System)
- BGR 195, Einsatz von Schutzhandschuhen, Hauptverband der gewerblichen Berufsgenossenschaften (HVBG), 10/2004, <http://www.arbeitssicherheit.de>
- BGR 121, Arbeitsplatzlüftung – Lufttechnische Maßnahmen, Hauptverband der gewerblichen Berufsgenossenschaften (HVBG), 01/2004, <http://www.arbeitssicherheit.de>
- Katalog technischer Maßnahmen zur Luftreinhaltung, Schriftenreihe der Bundesanstalt für Arbeitsschutz und Arbeitsmedizin, Fb 834, Band I und II, Wirtschaftsverlag NW, Bremerhaven, 2001, <http://www.baua.de>
- Regeln für den Einsatz von Atemschutzgeräten, BGR 190, Hauptverband der gewerblichen Berufsgenossenschaften (HVBG), 10/1996, <http://www.arbeitssicherheit.de>
- Arbeiten in Behältern und engen Räumen, BGR 117, Hauptverband der gewerblichen Berufsgenossenschaften (HVBG), 11/2005, <http://www.arbeitssicherheit.de>
- Leitfaden zur Anwendung umweltverträglicher Stoffe – Für die Hersteller und gewerblichen Anwender gewässerrelevanter chemischer Produkte, Umweltbundesamt Berlin, 02/2003, <http://www.umweltdaten.de>

Was gehört in die Betriebsanweisung?

- Die allgemeinen Hinweise aus den Anwendungshinweisen beachten.
- Sicherstellen, dass die Absaugung richtig funktioniert. Dabei die Messinstrumente (Manometer oder Volumstrommessung) beachten.
- Alle verwendeten Geräte auf Anzeichen von Undichtigkeiten, Abnutzung oder Funktionsmängel kontrollieren. Mängel sofort dem Vorgesetzten mitteilen. Im Zweifelsfall nicht weiterarbeiten!
- Sicherstellen, dass Papiertüten oder andere Abfälle nicht die Absaugleitung verstopfen.
- Vor Beginn der Arbeiten Sicherstellen, dass alle Geräte und Stoffe in der Luftschleuse bereitgestellt wurden.
- Mit Gefahrstoffen in Berührung gekommene Haut sofort reinigen, vor dem Essen und Trinken und vor und nach dem Gang zur Toilette die Hände waschen.
- Verschüttete Gefahrstoffe sofort beseitigen: Flüssigkeiten aufnehmen oder aufsaugen/absorbieren (mit Granulat, Matten, Chemikalienbinder), bei Staub keinen Besen oder Pressluft verwenden, sondern einen den Anforderungen entsprechenden Industriestaubsauger, oder feucht aufwischen.
- Anweisungen, wie die zur Verfügung gestellte persönliche Schutzausrüstung benutzt, in Ordnung gehalten und sachgemäß gelagert wird, einhalten.