

# ENTLEERUNG VON BEHÄLTERN - MASSENGUTBEHÄLTER

Anleitung zur Entleerung von Schüttgutbehältern (Big-Bags) mit Produkten, insbesondere trocken, die kristallines Siliziumdioxid enthalten, in einer Produktionseinheit.

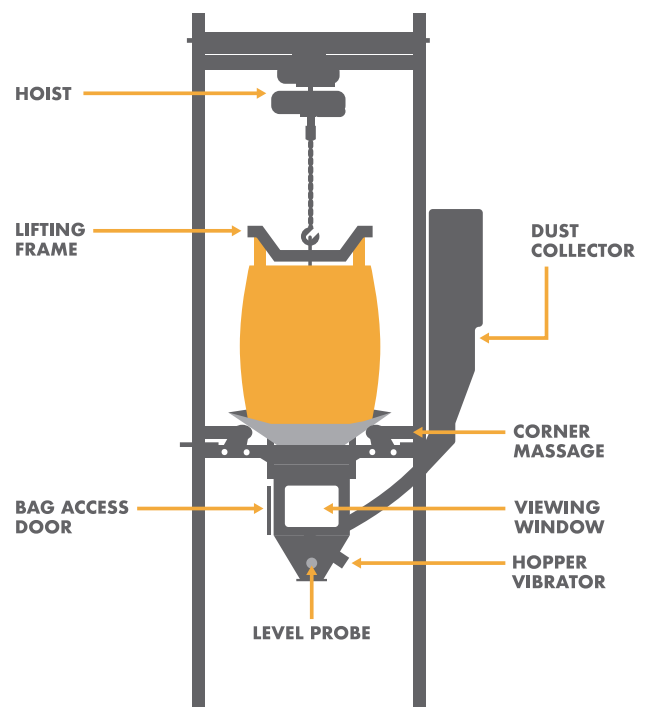
## ZUGANG

Beschränken Sie den Zugang zum Arbeitsbereich ausschließlich auf berechtigtes Personal.

## AUSRÜSTUNG UND BETRIEB

- Stellen Sie sicher, dass die technische Einrichtung zur Entleerung der Behälter zweckmäßig ist.
- Kapseln Sie die technische Einrichtung zur Entleerung der Behälter weitmöglichst und halten Sie diese unter Unterdruck, indem sie eine lokale Absaugung zur Entstaubung installieren. Siehe Anleitungsblatt **2.1.13**.
- Ein manuelles Auftrennen der Behälter ist ohne die Verwendung von persönlicher Schutzausrüstung nicht zu empfehlen.
- Verwenden Sie bei Einweg-Schüttgutbehältern ohne Innenverkleidung eine technische Einrichtung zur Entleerung der Behälter, die über Prismenmesser und eine Gummimembran zum Abdichten des Behälterbodens verfügen.
- Bei Mehrweg-Schüttgutbehältern sollten Sie auf ein Umleersystem mit Schüttelvorrichtung zurückgreifen, das mit einer lokalen Staubabsaugung ausgerüstet ist.
- Bei Mehrweg-Schüttgutbehältern mit Innenverkleidung sind spezielle, staubfreie Anschlussysteme für den Auslass erhältlich, die über doppelte O-Ringe und vollumschlossene Austrittsvorrichtungen für das Produkt verfügen.
- Um leere Behälter staubfrei zu entsorgen, sollten Sie diese nicht manuell komprimieren, sondern in einen großen Plastiksack werfen, der von einem Metallrahmen gestützt und offen gehalten wird. Verschließen Sie den Behälter, wenn er gefüllt ist, und entsorgen Sie ihn in einem geeigneten Kippcontainer. Lassen Sie den Abfallsack nicht überlaufen. Alternativ können Sie einen Müllpresscontainer verwenden, der mit einem Entstaubungssystem ausgerüstet oder vollständig eingeschlossen ist.
- Die technische Einrichtung zur Entleerung der Behälter sollte an ein geeignetes Staubfiltersystem angeschlossen sein (z.B. Beutelfilter/Fliehkraft-Staubabscheider).

- Die Ausführung der technischen Einrichtung zur Entleerung der Behälter sollte einen leichten Zugang zu allen Teilen für Wartungs- und Reinigungsarbeiten sowie zur Beseitigung von Verstopfungen ermöglichen. Die Zugänge sollten geschlossen sein oder erforderlichen-falls über eine Auslösevorrichtung verfügen, wenn dem Personal der Zugang zu gefährlichen Teilen der Maschinenausrüstung verwehrt werden muss.
- Ziehen Sie eine mechanische/pneumatische Transporteinrichtung für den Transport der Behälter in Betracht.
- Die technische Einrichtung zur Entleerung der Behälter sollte möglichst nicht in der Nähe von Türen, Fenstern und Gängen aufgestellt werden, um sie vor Zugluft zu schützen, die das Entstaubungssystem beeinträchtigt.
- Führen Sie dem Arbeitsraum Frischluft zu, um die abgezogene Luft zu ersetzen.



## INSTANDHALTUNG

- Vergewissern Sie sich, dass die benutzten technischen Einrichtungen gemäß den Hinweisen des Herstellers/Lieferanten stets ordnungsgemäß gewartet und repariert werden.
- Ersetzen Sie Verbrauchsmaterialien (Filter etc.) gemäß Empfehlungen des Herstellers.

## PRÜFUNG

- Prüfen Sie die Reinigungsausrüstung mindestens einmal pro Woche, bei ständiger Benutzung häufiger, auf sichtbare Anzeichen von Schäden. Bei unregelmäßigem Gebrauch vor jeder Verwendung prüfen!
- Lassen Sie sich von dem Lieferanten Informationen über die Leistungsbemessung der technischen Einrichtungen für Staubunterdrückung und/oder Entstaubung geben. Bewahren Sie diese Informationen für den Vergleich mit zukünftigen Testergebnissen auf.
- Bewahren Sie die Aufzeichnungen aller Prüfungen für einen angemessenen, den einzelstaatlichen Rechtsvorschriften entsprechenden Zeitraum (mindestens fünf Jahre) auf.
- Treffen Sie Maßnahmen zur Risikobegrenzung von Bakterienwachstum in den auf dem Betriebsgelände verwendeten Wasserquellen, vor allem in Systemen, in denen Wassertropfen gebildet werden.

## REINIGUNG

- Reinigen Sie Ihren Arbeitsplatz in regelmäßigen Abständen.
- Kümmern Sie sich sofort um verschüttetes Material.
- Reinigen Sie nicht trocken mit einem Besen oder unter Verwendung von Druckluft.
- Verwenden Sie einen Staubsauger oder Nassreinigungsverfahren.

## SCHULUNG

- Stellen Sie Ihren Mitarbeitern Informationen über die gesundheitlichen Auswirkungen zur Verfügung, die mit Quarzfeinstaub verbunden sind.
- Lassen Sie Ihre Mitarbeiter an folgenden Schulungsmaßnahmen teilnehmen: Vermeidung von Staubexposition; Funktionsprüfung und Anwendung der Schutzmaßnahmen; Zeitpunkt sowie Art und Weise des Einsatzes der zur Verfügung gestellten Atemschutzgeräte und zu ergreifende Maßnahmen bei Eintritt unvorhergesehener Ereignisse. Vgl. Anleitungsblatt **2.3.4** und Teil 1 des Leitfadens über bewährte Praktiken.

## ÜBERWACHUNG

- Verwenden Sie ein System zur Überprüfung der Einführung und Anwendung der Schutzmaßnahmen. Siehe Anleitungsblatt **2.3.3**.
- Arbeitgeber sollten sicherstellen, dass den Mitarbeitern alle Mittel zur Verfügung stehen, um die nebenstehende Checkliste anwenden zu können.

## PERSÖNLICHE SCHUTZAUSRÜSTUNG

- Siehe Anleitungsblatt **2.1.15** "Persönliche Schutzausrüstung (PSA)".
- Im Rahmen der Gefährdungsbeurteilung ist zu prüfen, ob die bestehenden Schutzmaßnahmen ausreichend sind. Falls erforderlich, sollten Atemschutzgeräte (mit dem geeigneten Schutzfaktor) zur Verfügung gestellt und getragen werden.
- Stellen Sie Aufbewahrungsmöglichkeiten zur Verfügung, damit die persönliche Schutzausrüstung bei Nichtgebrauch sauber bleibt.
- Ersetzen Sie die Atemschutzgeräte in den Intervallen, die von den Herstellern empfohlen werden.

## MITARBEITER-CHECKLISTE FÜR DIE BESTMÖGLICHE ANWENDUNG DER SCHUTZMASSNAHMEN

- |  |  |  |   |
|--|--|--|---|
| <input type="checkbox"/> Stellen Sie sicher, dass das Belüftungssystem ordnungsgemäß arbeitet. Stellen Sie sicher, dass das Entstaubungssystem eingeschaltet ist und funktioniert, bevor Sie Ihre Arbeit aufnehmen.                    | <input type="checkbox"/> Wenn Sie der Meinung sind, dass bei Ihrer technischen Einrichtung zur Staubminderung ein Problem besteht, dann vergewissern Sie sich, dass zusätzliche Schutzmaßnahmen eingeleitet werden, um die Exposition gegenüber Quarzfeinstaub zu verringern, solange das Problem fortbesteht. | <input type="checkbox"/> Beseitigen Sie verschüttetes Material umgehend. Verwenden Sie einen Staubsauger oder Nassreinigungsverfahren. | <input type="checkbox"/> Verwenden, warten und lagern Sie alle zur Verfügung gestellten Atemschutzgeräte gemäß Anweisungen.   |
| <input type="checkbox"/> Achten Sie bei jeder verwendeten technischen Einrichtung auf Anzeichen von Schäden, Abnutzung oder herabgesetzter Leistung. Teilen Sie es Ihrem Vorgesetzten mit, wenn Sie irgendwelche Probleme feststellen. | <input type="checkbox"/> Benutzen Sie Transporthilfen, falls verfügbar.  | <input type="checkbox"/> Reinigen Sie die Kontrollräume mit einem Staubsauger oder Nassreinigungsverfahren.                            | <input type="checkbox"/> Stellen Sie die Umsetzung und Kontrolle der Maßnahmen zur Risikobegrenzung von Bakterienwachstum in den auf dem Betriebsgelände verwendeten Wasserquellen sicher, vor allem in Systemen, in denen Wassertropfen gebildet werden. |

Dieses Anleitungsblatt soll es allen Arbeitgebern erleichtern, die Exposition gegenüber Quarzfeinstaub zu minimieren und damit die gesetzlichen Anforderungen an die Sicherheit und den Gesundheitsschutz am Arbeitsplatz zu erfüllen.

Dieses Blatt gibt Hilfestellung bei der Festlegung von Schutzmaßnahmen, insbesondere zur Verminderung der Staubfreisetzung bei der Entleerung von kleinen Säcken.

Die Umsetzung der einzelnen Punkte dieses Blattes hilft dabei, die Exposition zu vermindern.

Je nach den spezifischen Umständen ist es zum Zweck der Minimierung einer Exposition gegenüber Quarzfeinstaub nicht in jedem Fall erforderlich, alle Schutzmaßnahmen anzuwenden, die in den Anleitungsblättern angeführt sind.

Dieses Blatt ist auch allen Arbeitnehmern zugänglich zu machen, die gegenüber Quarzfeinstaub am Arbeitsplatz exponiert sind, damit sie die getroffenen Schutzmaßnahmen optimal anwenden können.

Dieses Blatt ist Bestandteil des Leitfadens über bewährte Praktiken, der sich speziell auf die Minimierung der Exposition gegenüber Quarzfeinstaub am Arbeitsplatz befasst.