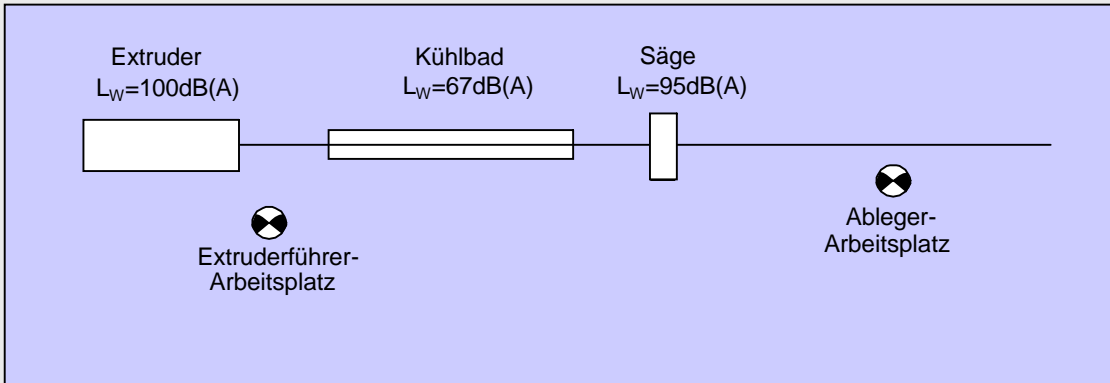


# Lärmprognose in Fertigungshallen

**Bild 1: Extruderhallengrundriss mit Lärmquellen (Schalleistungspegel)**



**Bild 2a – 2c: Lärmkarten (Schalldruckpegel)**

Bild 2a: Ausgangssituation mit schallharten Raumflächen

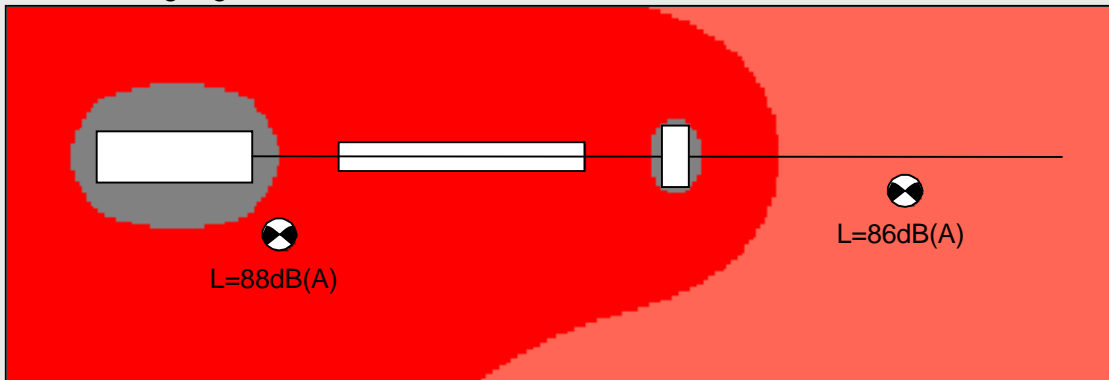


Bild 2b: Hallendecke schallabsorbierend ausgekleidet

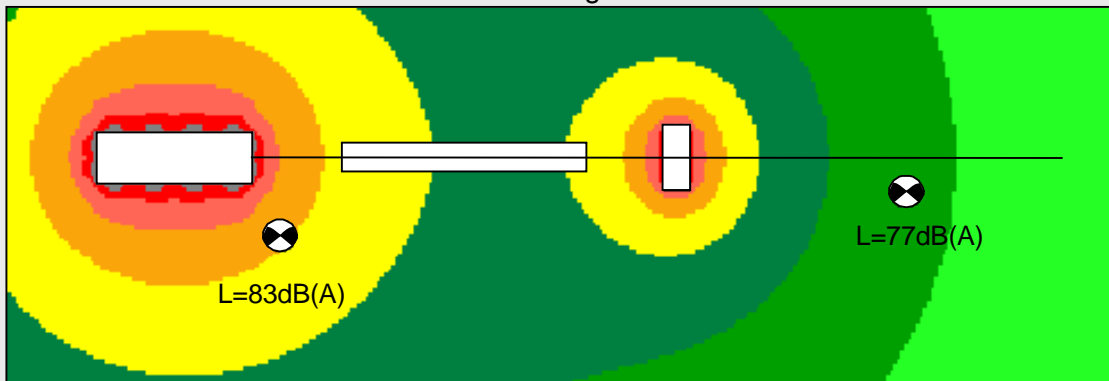


Bild 2c: Extruder zusätzlich lärmgemindert um 5dB(A)

