

Informationsschrift

Erstellen von Risikobeurteilungen für Maschinen

**Berufsgenossenschaft
Rohstoffe und chemische Industrie**

Kompetenz-Center Technische Sicherheit

Stand: 02/2019

Inhaltsverzeichnis

Inhaltsverzeichnis.....	2
1 Anwendungsbereich.....	3
2 Zielgruppen	3
3 Rechtliche Betrachtungen	3
3.1 Notwendigkeit zur Durchführung von Risikobeurteilungen.....	3
3.2 Unterschied zwischen Risikobeurteilung (RB) und Gefährdungsbeurteilung (GB) ...	4
3.3 Rechtsgrundlagen.....	6
4 Aspekte der Informationsbeschaffung	7
5 Durchführung und Dokumentation der Risikobeurteilung.....	8
5.1 Zusammensetzung des Beurteilungsteams	8
5.2 Grundsätze	8
5.2.1 Grenzen der Maschine.....	10
5.2.2 Identifizierung der Gefährdungen	10
5.2.3 Risikoeinschätzung	10
5.2.4 Risikobewertung	11
6 Beispiel für eine konkrete Methode zur Risikobeurteilung	12
6.1 Bewertung der Schwere des Schadens (S)	13
6.2 Bewertung der Vermeidbarkeit des Schadens (V)	14
6.3 Eintrittswahrscheinlichkeit und Exposition (E) ermitteln	15
7 Glossar	16
8 Mitwirkende	17
9 Bildnachweise	17
10 Kontakt	17
11 Anhang	17

1 Anwendungsbereich

Diese Empfehlungen gelten allgemein für Maschinen. Ausgenommen vom Anwendungsbereich sind Maschinen, die in Störfallanlagen eingebunden sind, sowie Maschinen in verfahrenstechnischen Anlagen. Für diese Anlagen sind neben den Anforderungen zur Maschinensicherheit z. T. übergeordnete Aspekte der Anlagensicherheit zu berücksichtigen.

2 Zielgruppen

Diese Informationsschrift wendet sich an Betreiber von Maschinen,

- die Veränderungen an Maschinen vornehmen
- die Maschinen für den eigenen Gebrauch herstellen
- die Maschinen zu einer Gesamtheit zusammenfügen
- die Maschinen direkt aus außereuropäischen Ländern bzw. außerhalb des EWR einkaufen

und die dadurch zum Hersteller von Maschinen werden.

3 Rechtliche Betrachtungen

3.1 Notwendigkeit zur Durchführung von Risikobeurteilungen

Die Risikobeurteilung ist ein wichtiger Bestandteil des Konformitätsbewertungsverfahrens, mit dem der Nachweis zu führen ist, dass die Maschinenrichtlinie und ggf. weitere Richtlinien eingehalten werden. Eine Risikobeurteilung ist in folgenden Fällen notwendig:

- für das Inverkehrbringen von Maschinen.
- beim Eigenbau von Maschinen.
- beim Vorliegen einer wesentlichen Veränderung¹ einer Maschine:
In diesem Fall wird die veränderte Maschine zur Neu-Maschine. Der Betreiber wird dadurch zum Hersteller. Die Risikobeurteilung muss die gesamte Maschine umfassen.

Hinweis: Empfehlenswert ist die Ausarbeitung einer Risikobeurteilung auch für den von einer Veränderung betroffenen Bereich, selbst wenn die Veränderung nicht als wesentlich anzusehen ist².

¹ Siehe hierzu die Informationsschrift zu „Wesentliche Veränderung“ auf der Homepage der BGRCI

² Siehe hierzu Empfehlung des BMAS vom 03.2018 zu „Wesentliche Veränderung von Maschinen“

3.2 Unterschied zwischen Risikobeurteilung (RB) und Gefährdungsbeurteilung (GB)

Der Hersteller von Maschinen muss den Nachweis führen, dass die im Anhang I der Maschinenrichtlinie beschriebenen grundlegenden Sicherheits- und Gesundheitsschutzanforderungen eingehalten werden. Dieser Nachweis wird mit der **Risikobeurteilung** geführt. Hierbei muss der **Hersteller** alle von der Maschine ausgehenden Gefährdungen ermitteln und die Risiken bewerten. Anschließend müssen die getroffenen Schutzmaßnahmen detailliert auf Angemessenheit und Wirksamkeit bewertet werden.

Im Rahmen der **Gefährdungsbeurteilung** bewertet ein **Betreiber** nur die wesentlichen Gefährdungen, die von einer Maschine ausgehen. Zusätzlich wird überprüft, ob sich durch das Zusammenwirken mit dem maschinellen Umfeld zusätzliche Gefährdungen ergeben.

Die Risikobeurteilung (RB) unterscheidet sich von der Gefährdungsbeurteilung (GB) insbesondere durch folgende inhaltliche Merkmale (x = zutreffend):

Merkmal	RB	GB	Zusätzliche Hinweise
Die Risikobeurteilung wird vom Hersteller durchgeführt.	x		Im Rahmen des Inverkehrbringens einer Maschine im europäischen Wirtschaftsraum (EWR) ist jeder Hersteller verpflichtet, eine Risikobeurteilung innerhalb des EG-Konformitätsbewertungsverfahrens durchzuführen. Bei wesentlichen Veränderungen sollte der Betreiber versuchen, den Umbauer / Hersteller zur Durchführung der Risikobeurteilung zu verpflichten, da nur der Umbauer / Hersteller über alle notwendigen Informationen verfügt.
Alle Risiken, die von der Maschine ausgehen, müssen unter anderem auf Basis der europäischen Richtlinien und der Normung umfassend betrachtet werden.	x		Hierbei muss der Hersteller <u>alle</u> von der Maschine ausgehenden Gefährdungen ermitteln und die Risiken bewerten. Anschließend müssen die getroffenen Schutzmaßnahmen detailliert auf Angemessenheit bewertet und die Wirksamkeit nachgewiesen werden.
Wechselwirkungen mit dem Maschinenumfeld werden berücksichtigt.	x	x	Im Rahmen der Risikobeurteilung müssen nur die Umgebungsparameter (z. B. max. Temperatur) angegeben werden unter Berücksichtigung von betriebspezifischen Bedingungen in Abstimmung zwischen Hersteller und Betreiber. Grundlage kann die Gefährdungsbeurteilung vor der Beschaffung sein. Der Hersteller muss sich mit dem Betreiber über die bestimmungsgemäße Verwendung abstimmen, z. B. die Umgebungsbedingungen im Hinblick auf die Ausführung der elektrischen Ausrüstung und die gehandhabten Stoffe.

Merkmal	RB	GB	Zusätzliche Hinweise
Auslegung, Gestaltung, Berechnung von Sicherheitsfunktionen und Sicherheitseinrichtungen (z. B. PL nach DIN EN ISO 13849, Sicherheitsabstände in Bezug auf Annäherungsgeschwindigkeit DIN EN ISO 13855)	x		Entsprechend den Regelungen der Maschinenrichtlinie ist dies Aufgabe des Herstellers.
Plausibilisierung des Sicherheitsniveaus, der Wirksamkeit sowie Überprüfung der nicht einfachen Umgehbarkeit.		x	Im Rahmen der Prüfung vor Erstinbetriebnahme ist es die Aufgabe des Betreibers, das Sicherheitskonzept und dessen Wirksamkeit zu überprüfen.
Bewertung von Manipulationsanreizen	x	x	Der Betreiber muss im Beschaffungsprozess mit dem Hersteller ggf. Informationen austauschen, die bei vergleichbaren Maschinen gewonnen wurden, wie z. B. die Häufigkeit von Prozessstörungen durch besondere Materialeigenschaften. Diese Informationen können das Sicherheitskonzept erheblich beeinflussen.
Berücksichtigung der Qualifikation des Bedienpersonals / des Instandhaltungspersonals	x	x	Der Hersteller muss angeben, in welcher Art und Weise das Bedien- und Instandhaltungspersonal qualifiziert bzw. geeignet sein muss. Der Betreiber muss sicherstellen, dass der Personenkreis über die Eignung und notwendigen Fachkenntnisse (z. B. erkennen von Restrisiken, Verhalten bei festgestellten Mängeln etc.) verfügt.

3.3 Rechtsgrundlagen

Im Anhang I der Maschinenrichtlinie wird gefordert:

Der Hersteller einer Maschine oder sein Bevollmächtigter hat dafür zu sorgen, dass eine Risikobeurteilung vorgenommen wird, um die für die Maschine geltenden Sicherheits- und Gesundheitsschutzanforderungen zu ermitteln. Die Maschine muss dann unter Berücksichtigung der Ergebnisse der Risikobeurteilung konstruiert und gebaut werden. Bei den vorgenannten iterativen Verfahren der Risikobeurteilung und Risikominderung hat der Hersteller oder sein Bevollmächtigter:

- die Grenzen der Maschine zu bestimmen, was ihre bestimmungsgemäße Verwendung und jede vernünftigerweise vorhersehbare Fehlanwendung einschließt;*
- die Gefährdungen, die von der Maschine ausgehen können, und die damit verbundenen Gefährdungssituationen zu ermitteln;*
- die Risiken abzuschätzen unter Berücksichtigung der Schwere möglicher Verletzungen oder Gesundheitsschäden und der Wahrscheinlichkeit ihres Eintretens;*
- die Risiken zu bewerten, um zu ermitteln, ob eine Risikominderung gemäß dem Ziel dieser Richtlinie erforderlich ist;*
- die Gefährdungen auszuschalten oder durch Anwendung von Schutzmaßnahmen die mit diesen Gefährdungen verbundenen Risiken in der in Nummer 1.1.2 b festgelegten Rangfolge zu mindern.*

Im Abschnitt 1.1.2 b des Anhangs I der Maschinenrichtlinie wird ausgeführt, dass der Hersteller in der folgenden Reihenfolge Risiken zu verringern hat:

- Beseitigung oder Minimierung der Risiken so weit wie möglich (Integration der Sicherheit in Konstruktion und Bau der Maschine);*
- Ergreifen der notwendigen Schutzmaßnahmen gegen Risiken, die sich nicht beseitigen lassen;*
- Unterrichtung der Benutzer über die Restrisiken aufgrund der nicht vollständigen Wirksamkeit der getroffenen Schutzmaßnahmen; Hinweis auf eine eventuell erforderliche spezielle Ausbildung oder Einarbeitung und persönliche Schutzausrüstung.*

Die in der Maschinenrichtlinie aufgeführten grundlegenden Anforderungen sind verbindlich. Klare Anforderungen, in welcher Tiefe und mit welchen Schritten der Beurteilungsprozess ablaufen und dokumentiert werden soll, lassen sich aus den allgemein gehaltenen Formulierungen jedoch nicht ableiten. Es wurden bisher als Hilfestellung folgende Dokumente veröffentlicht:

- DIN EN ISO 12100: 2011 „Sicherheit von Maschinen – Allgemeine Gestaltungsgrundsätze – Risikobeurteilung und Risikominderung“
- ISO/TR 14121-2:2012: 2013 „Sicherheit von Maschinen – Risikobeurteilung – Teil 2: Praktischer Leitfaden und Verfahrensbeispiele“

Die grundlegenden Schritte zur Durchführung der Risikobeurteilung und die hierbei anzuwendenden Bewertungsparameter werden in den vorliegenden Empfehlungen in Anlehnung an die vorgenannten Veröffentlichungen beschrieben.

4 Aspekte der Informationsbeschaffung

Bei der Ausarbeitung der Risikobeurteilung sind alle Aspekte der Maschinensicherheit zu berücksichtigen. Hierzu zählen insbesondere:

- technische Beschreibung der Maschine (bestimmungsgemäße Verwendung, Aufbau- und Funktionsbeschreibung, etc.)
- Recherche zum Stand der Technik
- Praxiswissen
- Berücksichtigung aller Lebensphasen der Maschine (Transport, Montage, Anfahren, ungestörter Betrieb, Reinigung, Wartung, Störungsbeseitigung, Fehlersuche, Reparatur, Entsorgung, etc.)
- Berücksichtigung der betrieblichen Tätigkeitsabläufe und Erfahrungen mit vergleichbaren Maschinen. Hierbei spielen folgende Gesichtspunkte / Fragestellungen eine besondere Rolle:
 - In welche Bereiche muss öfter eingegriffen werden (z. B. zur Qualitätskontrolle, zur Nachjustierung von Sensoren, zur Störungsbeseitigung, etc.)?
 - Wie wirkt sich eine Änderung der eingesetzten Materialien und Stoffe aus?
 - Sind häufigere manuelle Eingriffe in Gefahrenbereiche notwendig?
 - Bestehen Anreize zum Umgehen von Schutzeinrichtungen (z. B. um die Zeit zum Anfahren oder zum Einrichten zu verkürzen)? Wenn diese Anreize bestehen, müssen sie soweit wie möglich durch technische Maßnahmen vermieden werden (z. B. eine zusätzliche Betriebsart vorsehen). Manipulationsanreize können z. B. mit der Software des IFA (<http://stop-defeating.org/>) bewertet werden.
 - Welche Bereiche müssen visuell durch das Bedienpersonal überwacht werden (z. B. gute Einsehbarkeit zur frühzeitigen Erkennung von sich anbahnenden Störungen)?
 - Berücksichtigung der Unfall- und Ereignisanalysen

5 Durchführung und Dokumentation der Risikobeurteilung

5.1 Zusammensetzung des Beurteilungsteams

Um die im Abschnitt 4 aufgeführten Problembereiche erkennen zu können, ist es erforderlich im Rahmen der Ausarbeitung der Risikobeurteilung entsprechende Informationen zu erhalten. Um diese Ziele zu erreichen, sollte das Bearbeitungsteam für die Risikobeurteilung bestehen aus:

- erfahrenen Praktikern (Maschinenbedienern, Instandhaltern, Servicetechnikern)
- Konstrukteuren aller relevanten Fachbereiche
- CE-Koordinator (zur Sicherstellung der Prozesse)
- Fachkraft für Arbeitssicherheit
- Betriebsarzt zur Einschätzung der Verletzungsschwere und Einwirkung von Gefahrstoffen
- Team-Moderator
- ggf. weiteren Fachexperten

5.2 Grundsätze

Risikobeurteilung und Risikominderung lassen sich in sechs Prozessschritte einteilen, siehe Abbildung 1:

1. Bestimmen der Grenzen der Maschine.
2. Ermitteln der Gefährdungen und der damit verbundenen Gefährdungssituationen, die von der Maschine ausgehen können.
3. Abschätzen der Risiken unter Berücksichtigung der Schwere möglicher Verletzungen oder Gesundheitsschäden und der Wahrscheinlichkeit ihres Eintretens.
4. Bewerten der Risiken um zu ermitteln, ob eine Risikominderung erforderlich ist.
5. Beseitigen der Gefährdungen oder Mindern der mit diesen Gefährdungen verbundenen Risiken.
6. Bewertung, ob eine ausreichende Risikominderung erreicht wurde

Im Folgenden werden die Begriffe aus Abbildung 1 näher erläutert.

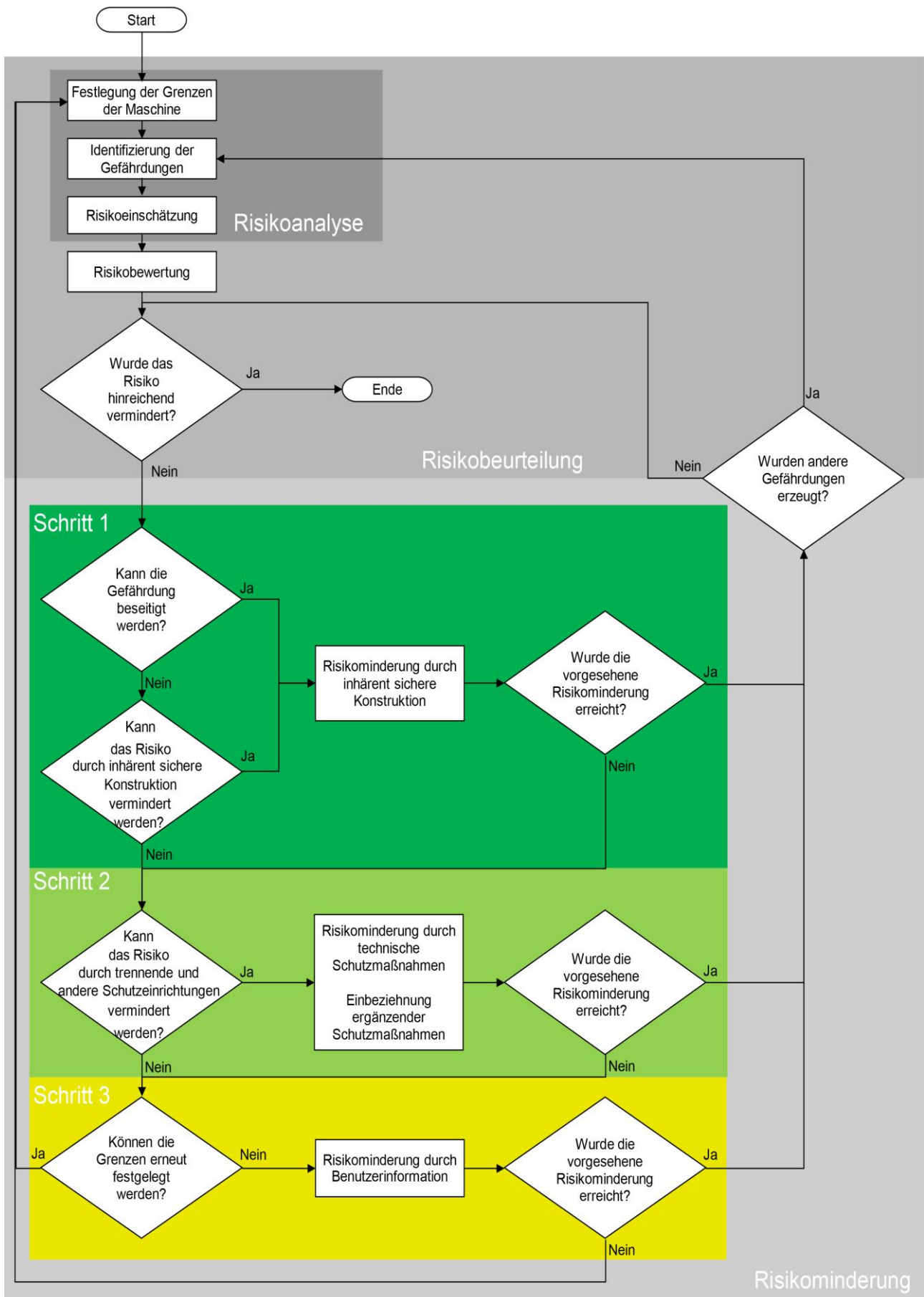


Abbildung 1: Schritte zur Risikobeurteilung und Risikominderung

5.2.1 Grenzen der Maschine

Mit der Festlegung der Grenzen der Maschine können die betrachteten Risiken der Maschine eingegrenzt werden. Die Grenzen der Maschine werden nach DIN EN ISO 12100 in drei Kategorien unterteilt:

Verwendungsgrenzen

- Festlegung der bestimmungsgemäßen Verwendung
 - Wofür ist die Maschine geeignet?
 - Welche Einsatz-Materialien sind geeignet?
 - Welche Umgebungsbedingungen müssen vorliegen?
 - Wird die Maschine z. B. im Freien eingesetzt?
 - Werden nur nicht-brennbare Rohstoffe verarbeitet?
 - Gibt es Schnittstellen zur Medienversorgung?
- verschiedene Betriebsarten mit unterschiedlichen Eingriffsmöglichkeiten (z. B. Eingriffe zum Entnehmen von Teilen, Beheben von Fehlfunktionen, etc.),
- Anforderungen an das Bedienpersonal,
- vorhersehbare Verwendung, auch vorhersehbare Fehlanwendung.

Räumliche Grenzen

- Notwendiger Platzbedarf für das Bedien- und Wartungspersonal (auch ein Parameter für die Vermeidbarkeit von Unfällen),
- Wechselwirkungen zwischen Mensch und Maschine z. B. an der Schnittstelle Mensch / Maschine.

Zeitliche Grenzen

- Lebensdauer der Maschine / sicherheitsrelevanter Teile der Steuerung (z. B. Austauschintervalle je nach Betriebsweise: z. B. Einschichtbetrieb oder Mehrschichtbetrieb),
- Inspektionsintervalle, Wartungsintervalle
- Austausch sicherheitsrelevanter Teile der Steuerung (nach DIN EN ISO 13849-1)

5.2.2 Identifizierung der Gefährdungen

Die Ermittlung der an der Maschine auftretenden Gefährdungen ist Teil der Risikoanalyse. Die Ermittlung der Gefährdungen sollte in einem Team aus erfahrenen Praktikern und Fachkräften für Arbeitssicherheit erfolgen (vergl. Abschnitt 5.1).

Die Gefährdungen sind für alle Lebensphasen der Maschine zu ermitteln, um die damit zusammenhängenden Gefährdungssituationen und -ereignisse feststellen zu können.

5.2.3 Risikoeinschätzung

Die Höhe des Risikos lässt sich durch die Kombination von zwei Parametern bestimmen: Schadensausmaß und Eintrittswahrscheinlichkeit des Schadens (vergl. Abbildung 2).

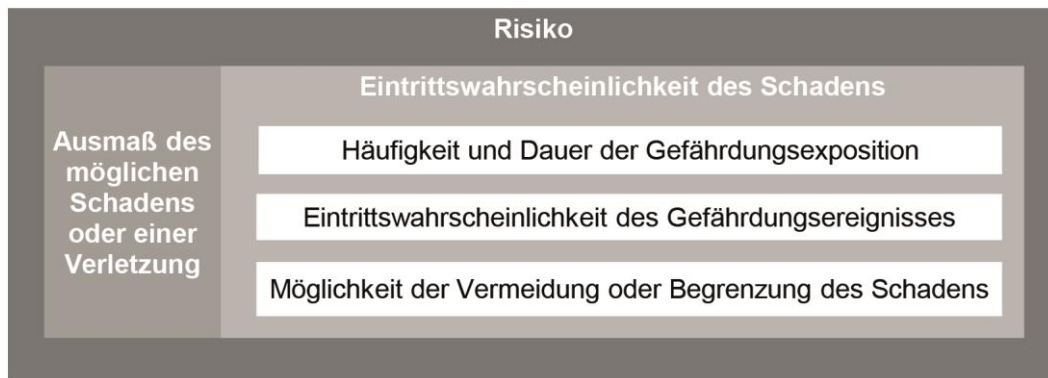


Abbildung 2: Parameter zur Bestimmung der Höhe des Risikos

Das Ausmaß der Verletzungen oder der Gesundheitsschäden bei Personen wird mittels der Schwere des Schadens (S) beschrieben (siehe Abschnitt 6.1).

Die Eintrittswahrscheinlichkeit für den Schaden (siehe Abschnitte 6.2 und 6.3) hängt von drei Bestimmungsgrößen ab:

- **Von der Häufigkeit und Dauer der Gefährdungsexposition** (z. B. Eingriffe in den Werkzeugbereich im Takt der Maschine, einmal im Jahr für Wartung, etc.).
- **Eintrittswahrscheinlichkeit des Gefährdungsereignisses** (kann z. B. aus bekannten Unfallereignissen, Bauteilzuverlässigkeit, Risikovergleichen ermittelt werden).
- **Möglichkeit zur Vermeidung des Schadens** (hier spielen z. B. die Geschwindigkeit gefahrbringender Bewegungen und deren Wahrnehmbarkeit: z. B. im oder außerhalb des Blickfeldes) eine entscheidende Rolle.

5.2.4 Risikobewertung

Die Risikobewertung ist der anspruchsvollste Schritt. Es muss die Frage geklärt werden, ob das zuvor eingestufte Risiko als akzeptables Restrisiko angesehen werden kann oder ob noch weitere Sicherheitsmaßnahmen erforderlich sind. Diese Betrachtungsweise wird in Abbildung 3 verdeutlicht.

Die Festlegung des Grenzniveaus, also jenes Risiko, bei dem keine weiteren Maßnahmen als erforderlich angesehen werden, ist die wesentliche Entscheidung im Rahmen der Risikobeurteilung. Dies gilt insbesondere vor dem Hintergrund, dass in der Maschinenrichtlinie gefordert wird, dass von Maschinen kein Risiko ausgehen darf. Ergänzend wird jedoch ausgeführt, dass dieses hohe Schutzziel nach dem jeweiligen Stand der Technik nicht immer erreichbar ist.

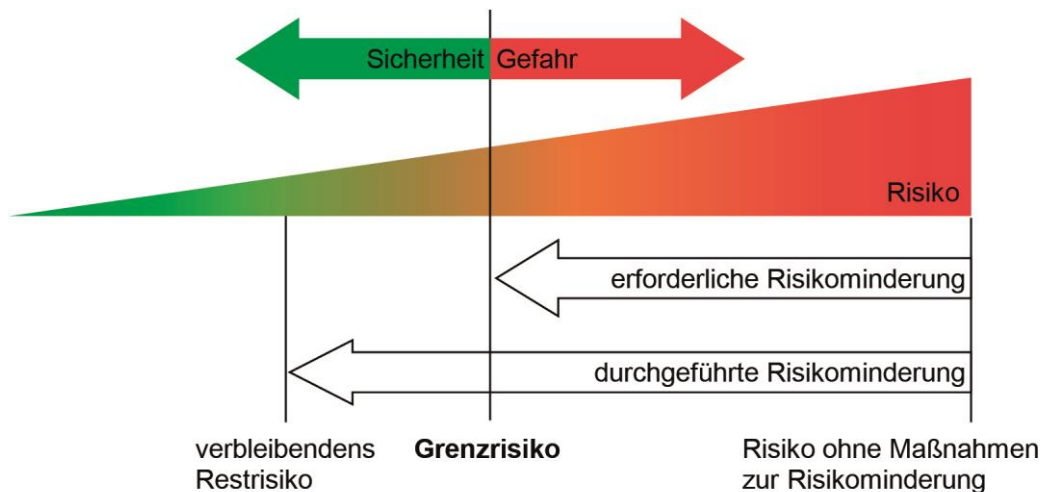


Abbildung 3: Betrachtungsweise bei der Festlegung von Maßnahmen zur Risikominderung

6 Beispiel für eine konkrete Methode zur Risikobeurteilung

Im Folgenden wird beispielhaft eine praxisbewährte Methode erläutert, mit der die im Abschnitt 5 beschriebenen Parameter zahlenmäßig bestimmt werden können und wie sie zusammenwirken, um die Entscheidung herbeizuführen und zu dokumentieren, ob und unter welchen Annahmen das Grenzzisiko erreicht wurde. Hierbei werden die Parameter

- S – Schwere des Schadens (Schadensausmaß)
- V – Vermeidbarkeit des Schadens
- E – Eintrittswahrscheinlichkeit und Exposition

durch Multiplikation miteinander verknüpft. Wenn das Ergebnis (RPZ = Risikoprioritätszahl)

$$S \times V \times E \leq 125$$

beträgt, ist das Grenzzisiko unterschritten. Es sind in diesem Fall keine weiteren Maßnahmen erforderlich. Im umgekehrten Fall sind weitere risikoreduzierende Maßnahmen erforderlich.

In den folgenden Abschnitten werden die Parameter zahlenmäßig beschrieben.

6.1 Bewertung der Schwere des Schadens (S)

Bei der Einschätzung der Schwere des Schadens werden fünf Stufen unterschieden. Die Einstufung erfolgt anhand der ermittelten Folgen.

Schwere des Schadens (S)	Auswirkungen, Schadensausmaß	Beschreibung
10	Tod und irreversible Verletzungen mit Arbeitsausfall von mehr als 6 Wochen (Verlust von Augen, Gehör, Armen, Beinen)	Eine bedeutende irreversible Verletzung heißt, dass es sehr schwierig sein wird, die gleiche Arbeit nach Heilung beizubehalten, wenn Heilung überhaupt möglich ist.
8	Größere und/oder irreversible Verletzungen mit Arbeitsausfall bis zu 6 Wochen (Verlust von Gliedmaßen, z. B. Finger)	Eine größere und/oder irreversible Verletzung bedeutet, dass es möglich ist, die gleiche Arbeit nach Heilung beizubehalten. Dies kann auch eine schwere größere, jedoch irreversible Verletzung, wie z. B. Verlust von Gliedmaßen einschließen.
5	Reversibel mit lang- oder kurzfristigem Arbeitsausfall von bis zu 4 Wochen (gebrochene Gliedmaßen, Fleisch- oder Stichwunden, schwere Quetschungen)	Eine reversible Verletzung einschließlich gebrochener Gliedmaßen, schwerer Fleisch- oder Stichwunden und schwerer Quetschungen bedeutet, dass es der Behandlung durch einen Mediziner bedarf.
2	Reversibel: Erste Hilfe mit anschließender kurzzeitiger Einschränkung (oberflächliche Schnitt- oder Schürfwunden)	Eine kleinere Verletzung einschließlich Schrammen und/oder kleinere Quetschungen bedeutet, dass es der Behandlung im Rahmen Erster Hilfe bedarf mit anschließender kurzzeitiger Einschränkung (z. B. Verband, Pflaster).
1	Sehr gering	Die Gefahr ist merkbar, es treten jedoch keine Verletzungen auf.

Abbildung 4: Tabelle zur Bestimmung der Schwere des Schadens (S)

6.2 Bewertung der Vermeidbarkeit des Schadens (V)

Die Einschätzung der Vermeidbarkeit des Schadens (V) erfolgt nach dem in der Abbildung 5 dargestellten Schema:

Vermeidbarkeit des Schadens (V)		Risikowahrnehmung (W) und die Möglichkeit, der Gefahr auszuweichen:		
Qualifikation des Personals	Geschwindigkeit des Auftretens	Ja	Teilweise	Nein
Q (qualifiziert)	L (langsam)	2	3	5
	R (rasch)	3	4	6
	P (plötzlich)	4	5	7
U (unqualifiziert)	L (langsam)	5	6	8
	R (rasch)	6	7	9
	P (plötzlich)	7	8	10

Abbildung 5: Bestimmung der Vermeidbarkeit des Schadens (V)

Hierbei werden die folgenden Aspekte berücksichtigt. Die Angaben in Klammern benennen die in der Tabelle oben und in der Beurteilungstabelle verwendete Abkürzung.

Qualifikation des Personals

Q (qualifiziert): wird gewählt, wenn die gefährdeten Personen über eine Qualifikation verfügen, die geeignet erscheint, die Chance zur Vermeidung der Gefahr zu erhöhen.

U (unqualifiziert): wird gewählt, wenn die gefährdeten Personen **nicht** über eine Qualifikation verfügen, die geeignet erscheint, die Chance zur Vermeidung der Gefahr zu erhöhen.

Beispiel: Man kann annehmen, dass ein ausgebildeter Elektriker erhöhte Chancen, Unfälle durch elektrischen Strom zu vermeiden.

Geschwindigkeit des Auftretens

L, R oder P werden abhängig von der Geschwindigkeit des Auftretens der Gefahr gewählt:

- L = langsam (Bewegung < 25 mm/s)
- R = rasch (Bewegung ≥ 25 mm/s)
- P = plötzlich (Bewegung kommt unverhofft, abrupt)

Risikowahrnehmung und Möglichkeit, dem Schaden auszuweichen

Bei wahrnehmbarem Risiko besteht die Möglichkeit, dem Schaden ganz oder teilweise auszuweichen. Wird das Risiko nicht wahrgenommen, besteht auch keine Möglichkeit, dem Risiko auszuweichen. Hierbei wird die Wahrnehmung durch die Sinne (z. B. hören, riechen, sehen, etc.) eingestuft. Dementsprechend wird für die Möglichkeit, dem Schaden auszuweichen „ja“, „teilweise“ oder „nein“ (J/T/N) gewählt.

6.3 Eintrittswahrscheinlichkeit und Exposition (E) ermitteln

Die Wahrscheinlichkeit, dass das gefährdende Ereignis tatsächlich eintritt, wird anhand der folgenden Tabelle ermittelt.

Eintrittswahrscheinlichkeit und Exposition (E)					
Eintrittswahrscheinlichkeit des gefährdenden Ereignisses in Bezug auf die Gefährdungsexposition	Gefährdungsexposition: Aufenthalt im Gefahrenbereich in % der Arbeitszeit / Schicht				
	100 %	50 %	25 %	10 %	5 %
Sehr wahrscheinlich 50 % ... 100 %	10	10	9	8	8
Wahrscheinlich 10 % ... < 50 %	10	9	8	7	6
Wenig wahrscheinlich 5 % ... < 10 %	7	6	5	4	3
Unwahrscheinlich 1 % ... < 5 %	5	4	3	2	1
Vernachlässigbar 0 % ... < 1 %	3	2	2	1	1

Abbildung 6: Bewertung der Eintrittswahrscheinlichkeit und Exposition (E)

Die Eintrittswahrscheinlichkeit des gefährdenden Ereignisses kann z. B. abgeschätzt werden auf der Basis von Unfallstatistiken, Beinahe-Unfällen, Bauteil-Ausfällen, Materialversagen, Überlastung, unerwartetem Anlaufen.

7 Glossar

Begriff	Hinweise / Erläuterungen	Weiterführende Literatur / Rechtsbezüge
Risikobeurteilung	Die Risikobeurteilung ist ein Begriff aus dem „Hersteller-Recht“.	Anhang I der Maschinenrichtlinie
Gefährdungsbeurteilung	Die Gefährdungsbeurteilung ist ein Begriff aus dem Betreiber-Recht. Eine nachvollziehbare Regulierung für den Arbeitgeber, seine Sorgfaltspflichten bezogen auf Arbeitsmittel, Arbeitsplatz oder Gefahrstoffe nachzuweisen.	§ 5 des deutschen Arbeitsschutzgesetzes
Identifizierung der Gefährdungen	ist Ausgangspunkt der Risikobewertung	Liste zu berücksichtigender Gefährdungen in DIN EN 12100, Anhang B
Irreversible Verletzungen	Als irreversibel werden Verletzungen angesehen, wenn die betroffenen Körperstellen oder –teile weder durch körpereigene Reparaturmechanismen noch durch medizinische Intervention in ihrer Funktion wieder vollständig hergestellt werden können (z. B. versteifte Gliedmaßen).	www.flexikon.doccheck.com/de/Irreversibel
Reversible Verletzungen	Als reversibel werden Verletzungen angesehen, wenn die betroffenen Körperstellen oder –teile durch körpereigene Reparaturmechanismen oder durch medizinische Intervention in ihrer Funktion wieder vollständig hergestellt werden können (z. B. Vernarbung von Hautoberflächen, die die Beweglichkeit nicht einschränken).	www.flexikon.doccheck.com/de/Reversibel
Stand der Technik	Ist der Entwicklungsstand fortschrittlicher Verfahren, Einrichtungen oder Betriebsweisen, der die praktische Eignung einer Maßnahme oder Vorgehensweise zum Schutz der Gesundheit und zur Sicherheit der Beschäftigten gesichert erscheinen lässt.	EmpfBS 1114 "Anpassung an den Stand der Technik bei der Verwendung von Arbeitsmitteln - Bundesanstalt für Arbeitsschutz und Arbeitsmedizin"
RPZ (Risikoprioritätszahl)	Risikoprioritätszahl = Schwere des Schadens * Vermeidbarkeit des Schadens * Eintrittswahrscheinlichkeit ($RPZ = S \cdot V \cdot E$)	Risikoprioritätszahl (RPZ)

8 Mitwirkende

- Berufsgenossenschaft Rohstoffe und chemische Industrie
- DGUV Sachgebiet „Maschinen der chemischen Industrie“
- ADT-Zielke GmbH & Co.KG
- Continental AG

9 Bildnachweise

Die in der Informationsschrift verwendeten Bilder dienen nur der Veranschaulichung. Eine Produktempfehlung seitens der BG RCI wird damit ausdrücklich nicht beabsichtigt.

Die hier abgebildeten Fotos/Abbildungen wurden freundlicherweise zur Verfügung gestellt von:

Abbildung 1 – Bundesanstalt für Arbeitsschutz und Arbeitsmedizin, Dortmund

Abbildung 2 – Bundesanstalt für Arbeitsschutz und Arbeitsmedizin, Dortmund

Abbildung 3 – Bundesanstalt für Arbeitsschutz und Arbeitsmedizin, Dortmund

Abbildung 4 – Tabelle erstellt von ADT-Zielke GmbH & Co. KG, Hamburg

Abbildung 5 – Tabelle erstellt von ADT-Zielke GmbH & Co. KG, Hamburg

Abbildung 6 – Tabelle erstellt von ADT-Zielke GmbH & Co. KG, Hamburg

Abbildung Fallbeispiel im Anhang – KROENERT GmbH & Co. KG, Hamburg

10 Kontakt

Berufsgenossenschaft Rohstoffe und chemische Industrie

Kompetenz-Center Technische Sicherheit
Referat Maschinen- und Produktsicherheit

Theodor-Heuss-Straße 160
30853 Langenhagen
Telefon: 06221 5108-29501
E-Mail: technische-sicherheit@bgrci.de
Internet: www.bgrci.de

11 Anhang

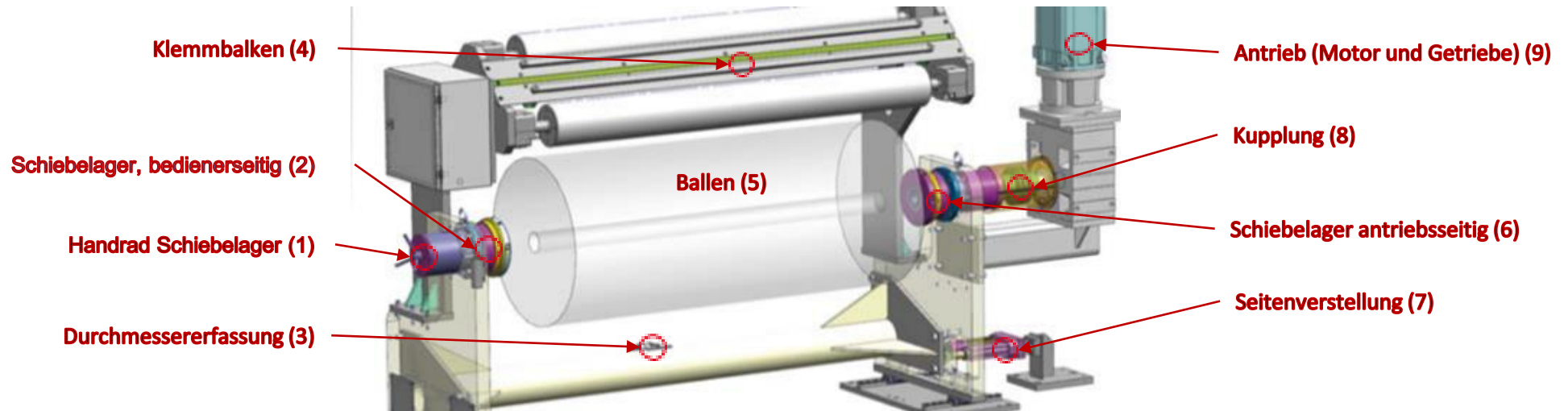
Fallbeispiel – Folien-Abwickler mit Risikobeurteilung

Formular Risikobeurteilung

Tabellen zum Ausdrucken

Risikobeurteilung nach DIN EN ISO 12100:2011 - Deckblatt

Fallbeispiel: Folien-Abwickler



Kurzbeschreibung der Funktionen und der Tätigkeiten an der Beispiel-Maschine:

Mit dem Folien-Abwickler wird die Trägerbahn von der Rolle abgewickelt und dem Produktionsprozess zugeführt. Zwei Schiebelager ((2) und (6) nehmen die Wickelwelle mit der Rolle auf. Für den Wechsel der Rolle werden die Schiebelager geöffnet. Die leere Wickelwelle kann entnommen werden oder eine neue Wickelwelle mit einer vollen Rolle eingehängt werden.

Der Abwickler wird von einem Motor (9) mit Getriebe angetrieben. Die Drehzahl wird von der zentralen Steuerung der Anlage überwacht und geregelt. Dadurch wird zusätzlich eine konstante Bahnspannung gewährleistet.

Eine Durchmessererfassung (3) tastet während des Betriebes den Durchmesser der Rolle ab. Die zentrale Steuerung der Anlage verarbeitet diese Information und passt die Drehzahl des Motors entsprechend der Produktionsgeschwindigkeit an.

Der Abwickler ist mit einem Klemmbalken (4) zum Splicen der Bahn ausgerüstet.

Mit einem Handrad (1) kann bei Maschinenstillstand die Position des Ballens zur Maschinenmitte ausgerichtet werden. Zusätzlich ist der Wickler mit einer Seitenkantensteuerung (7) ausgerüstet.

Risikobeurteilung nach DIN EN ISO 12100:2011 - Deckblatt

Grunddaten

Firma:	MUSTERMANN GmbH Musterstraße 555 55555 Musterburg
Name(n):	Max Mustermann
Abteilung:	Abwicklung
<p><u>Erläuterung zur Bewertung:</u> zu Nr. 4 Bei vollem Ballen stellt der Bereich zwischen Ballen und Fußboden eine Einzugsstelle für die unteren Gliedmaßen dar. Im Automatikbetrieb ist gelegentlich unqualifiziertes Personal vor Ort, um den Prozess zu überwachen. Ohne Maßnahmen sind hier bei Einzug des Fußes größere bis irreversible Verletzungen möglich. Ausschlaggebend sind das Ballengewicht von 750 kg und der leistungsstarke Motor. Die Schwere des Schadens S wird daher mit 8 bewertet. Das Personal ist nicht speziell qualifiziert. Das Einziehen erfolgt rasch und dem kann nur teilweise ausgewichen werden. Die Vermeidbarkeit des Schadens V wird daher mit 7 bewertet. Der Aufenthalt im Gefahrenbereich wird mit 10% geschätzt. Aufgrund der äußeren Abmessungen wird es als wenig wahrscheinlich angesehen, dass Personal mit den Füßen in den Gefahrenbereich gelangt. Die Wahrscheinlichkeit des Auftretens E wird daher mit 4 bewertet. Die Risikoprioritätszahl RPZ beträgt ohne Maßnahme also $RPZ = S \cdot V \cdot E = 8 \cdot 7 \cdot 4 = 224$ und liegt über dem Grenzniveau. Es müssen also Maßnahmen getroffen werden. Den Einzugsgefahren wird durch ausreichend große Abstände zwischen Walze und festem Gegenstand begegnet. Der Abstand gem. DIN EN 349 Tab. 1 beträgt 120 mm für den Fuß, Die Einhaltung dieses Mindestabstandes zwischen vollem Ballen und Fußboden wird als Maßnahme festgelegt. Mit Maßnahme ist aufgrund der fehlenden Einzugsstelle die Schadensschwere S mit 1 (sehr gering) bewertet. Die Vermeidbarkeit V bleibt durch die Maßnahme unverändert. Die Wahrscheinlichkeit des Auftretens E wird mit 1 bewertet, ein Auftreten ist vernachlässigbar.</p>	

Umgebungsvoraussetzung und wesentliche Technische Daten für die Bewertung

Maschinentyp	Folien-Abwickler
Maschinennummer	123456
Abmaße	
Gewicht	
Material	
Produktionsgeschwindigkeit	1 - 250 m/min
Arbeitsbreite	1500 - 2000 mm
Antrieb	elektrisch
Elektrische Leistung Antrieb	200 kVA/455 A
Kerninnendurchmesser	142 mm
Bahnspannung	50 - 1000 N
Rollengewicht	350 - 750 kg
Rollendurchmesser	5000 - 850 mm

Unterschrift

Erstellen von Risikobeurteilungen von Maschinen

Nr.	Gefahrenstelle	Tätigkeit / Aufgabe / Situationsbeschreibung	Gefährdung		Gefahrbringende Bedingung / Folgen	ohne Maßnahme				Maßnahmen			mit Maßnahme				Maßnahme umgesetzt/wirksam	
			Art	Faktor / Ursprung		S	V	E	RP Z	konstruktiv / ggf. Normen	Schutzmaß- nahmen	Benutzer- information	S	V	E	RP Z	J	N
Lebensphase: Montage																		
1	siehe Aufstellungs- plan	Umfallen des Schaltschranks aufgrund falscher Positionierung am Aufstellungsort	mecha- nisch	Standsicher- heit	Quetschen aller Körperteile	5	5	2	50			Hinweis in Betriebsanleitung (BA) zur Aufstellung und Sicherung des Schaltschranks	5	5	2	50	x	
2	Schaltschrank	elektrischer Anschluss des Schaltschranks Schaltschrank wurde bereits ans Netz angeschlossen und zugeschaltet.	elektrisch	spannungs- führende Teile	elektrischer Schlag	10	7	4	280			Stellen Sie die Spannungsversor- gung erst nach Abschluss der Montagearbeiten her. Sichern Sie den Hauptschalter gegen Wiedereinschalten. Elektrofachkraft einsetzen. Hinweis in BA	10	7	1	70	x	
3	siehe Aufstellungs- plan	Sauberkeit, Ordnung und Sicherheit (SOS) am Aufstellungsort	mecha- nisch	örtliche Beleuchtung unzureichend	stürzen, stolpern	5	7	10	350			Sorgen Sie für mind. 500 lx Beleuchtung am Arbeitsplatz Hinweise in BA	5	4	5	100	x	Lichtmessung durchführen Protokoll xxxx

Erstellen von Risikobeurteilungen von Maschinen

Nr.	Gefahrenstelle	Tätigkeit / Aufgabe / Situationsbeschreibung	Gefährdung		Gefahr- bringende Bedingung / Folgen	ohne Maßnahme				Maßnahmen			mit Maßnahme				Maßnahme umgesetzt/wirksam	
			Art	Faktor / Ursprung		S	V	E	RP Z	konstruktiv / ggf. Normen	Schutzmaßnahmen	Benutzer- information	S	V	E	RP Z	J	N
Lebensphase: Betrieb																		
4	unterhalb des Ballens	Automatikbetrieb: Einziehen des Fußes zwischen voller Rolle und Fußboden	mecha- nisch	rotierende Teile	einziehen	8	7	4	224	Einhaltung des Abstands gem. DIN EN 349 Tab. 1 120 mm			1	7	1	7	x	
5	entlang der Antriebswelle	Automatikbetrieb: Fangen der Kleidung an der Antriebswelle	mecha- nisch	rotierende Teile	fangen	8	8	7	448		feststehende trennende Schutzeinrichtung gem. DIN EN ISO 14120 für Antriebswelle	Tragen Sie enganliegende Schutzkleidung. Hinweis in BA	8	8	1	64		
Lebensphase: Störungsbeseitigung																		
6	entlang des Klemmbalkens	beim Anfahren: Glattstreichen mit den Händen bei Faltenbildung am Klemmbalken	mecha- nisch	rotierende Teile	einziehen	8	6	6	288	Verwenden einer Breitstreckwalze mit Einstellmöglich- keit außerhalb des Gefahrenbe- reiches	Berührungslos wirkende Schutzeinrichtung (BWS) gem. DIN EN 61496-1 mit Sicherheitsabstand nach DIN EN ISO 13855 für den Klemmbalken, PLr nach DIN EN ISO 13849-1		5	6	3	90	x	
Lebensphase: Instandhaltung																		
7	unterhalb der Wickelwelle	Schiebelager einstellen: Herausfallen der Wickelwelle	mecha- nisch	hochgehaltene Teile	Quetschen	8	3	8	192			Sichern Sie die Wickelwelle gegen Absturz mit Hebezeug oder Böcken. Hinweise in BA	8	3	2	48	x	Hebezeug zur Verfügung stellen

Datum:

Risikobeurteilung nach DIN EN ISO 12100:2011 - Deckblatt

Grunddaten

Firma:
Name(n):
Abteilung:
Erläuterung zur Bewertung:

Umgebungsvoraussetzungen und wesentliche Technische Daten für die Bewertung

Maschinentyp	
Maschinennummer	
Abmaße	
Gewicht	
Material	
Produktions- geschwindigkeit	
Arbeitsbreite	
Antrieb	
Elektrische Leistung Antrieb	

Unterschrift(en)

Datum:

Risikobeurteilung nach DIN EN ISO 12100:2011 - Deckblatt

Grenzen der Maschine

1. Herstellerangaben

2. Bestimmungsgemäße Verwendung

3. Vernünftigerweise vorhersehbare Fehlanwendung

4. Aufbau und Funktion

5. Räumliche Grenzen

6. Zeitliche Grenzen

7. Umgebungsbedingungen

Bewertung der Schwere des Schadens (S)

Schwere des Schadens (S)	Auswirkungen, Schadensausmaß	Beschreibung
10	Tod und irreversible Verletzungen mit Arbeitsausfall von mehr als 6 Wochen (Verlust von Augen, Gehör, Armen, Beinen)	Eine bedeutende irreversible Verletzung bedeutet, dass es sehr schwierig sein wird, die gleiche Arbeit nach Heilung beizubehalten, wenn Heilung überhaupt möglich ist.
8	Größere und/oder irreversible Verletzungen mit Arbeitsausfall bis zu 6 Wochen (Verlust von Gliedmaßen, z. B. Finger)	Eine größere und/oder irreversible Verletzung bedeutet, dass es möglich ist, die gleiche Arbeit nach Heilung beizubehalten. Dies kann auch eine schwere größere, jedoch irreversible Verletzung, wie z. B. Verlust von Gliedmaßen einschließen.
5	Reversibel mit lang- oder kurzfristigem Arbeitsausfall von bis zu 4 Wochen (gebrochene Gliedmaßen, Fleisch- oder Stichwunden, schwere Quetschungen)	Eine reversible Verletzung einschließlich gebrochener Gliedmaßen, schwerer Fleisch- oder Stichwunden und/oder schwerer Quetschungen bedeutet, dass es der Behandlung durch einen Mediziner bedarf.
2	Reversibel: Erste Hilfe mit anschließender kurzzeitiger Einschränkung (oberflächliche Schnitt- oder Schürfwunden)	Eine kleinere Verletzung einschließlich Schrammen und/oder kleinere Quetschungen bedeutet, dass es der Behandlung im Rahmen Erster Hilfe bedarf mit anschließender kurzzeitiger Einschränkung (z. B. Verband, Pflaster).
1	Sehr gering	Die Gefahr ist merkbar, es treten jedoch keine Verletzungen auf.

Bewertung der Vermeidbarkeit des Schadens (V)

Vermeidbarkeit des Schadens (V)		Risikowahrnehmung (W) und die Möglichkeit, der Gefahr auszuweichen:		
Qualifikation des Personals	Geschwindigkeit des Auftretens	Ja	Teilweise	Nein
Q (qualifiziert)	L (langsam)	2	3	5
	R (rasch)	3	4	6
	P (plötzlich)	4	5	7
U (unqualifiziert)	L (langsam)	5	6	8
	R (rasch)	6	7	9
	P (plötzlich)	7	8	10

Qualifikation des Personals

Q (qualifiziert): wird gewählt, wenn die gefährdeten Personen über eine Qualifikation verfügen, die geeignet erscheint, die Chance zur Vermeidung der Gefahr zu erhöhen.

U (unqualifiziert): wird gewählt, wenn die gefährdeten Personen nicht über eine Qualifikation verfügen, die geeignet erscheint, die Chance zur Vermeidung der Gefahr zu erhöhen.

Beispiel: Man kann annehmen, dass ein ausgebildeter Elektriker erhöhte Chancen hat, Unfälle durch elektrischen Strom zu vermeiden

Geschwindigkeit des Auftretens

L (langsam) Bewegung < 25 mm/s

R (rasch) Bewegung ≥ 25 mm/s

P (plötzlich) Bewegung kommt unverhofft, abrupt

Risikowahrnehmung (W) und die Möglichkeit, der Gefahr auszuweichen

Bei wahrnehmbarem Risiko besteht die Möglichkeit, der Gefahr ganz oder teilweise auszuweichen. Wird das Risiko nicht wahrgenommen, besteht auch keine Möglichkeit, der Gefahr auszuweichen. Hierbei wird die Wahrnehmung durch Sinne eingestuft (z. B. hören, riechen, sehen, etc.)

Dementsprechend wird "Ja", "Teilweise" oder "Nein" (J/T/N) gewählt.

Eintrittswahrscheinlichkeit und Exposition (E) ermitteln

Eintrittswahrscheinlichkeit und Exposition (E)					
Eintrittswahrscheinlichkeit des gefährdenden Ereignisses in Bezug auf die Gefährdungsexposition	Gefährdungsexposition: Aufenthalt im Gefahrenbereich in % der Arbeitszeit / Schicht				
	100%	50%	25%	10%	5%
Sehr wahrscheinlich 50% ... 100%	10	10	9	8	8
Wahrscheinlich 10% ... < 50%	10	9	8	7	6
Wenig wahrscheinlich 5% ... < 10%	7	6	5	4	3
Unwahrscheinlich 1% ... < 5%	5	4	3	2	1
Vernachlässigbar 0% ... < 1%	3	2	2	1	1

Die Wahrscheinlichkeit des Eintretens des gefährdenden Ereignisses kann z. B. abgeschätzt werden auf der Basis von Unfallstatistiken, Beinahe-Unfälle, Bauteil-Ausfälle, Materialversagen, Überlastung, unerwartetes Anlaufen.